

VESPA



Vespa to kotły wodne, stojące, jednofunkcyjne z dolnym spalaniem pracujące na naturalnym ciągu kominowym lub na wymuszonym - w wersji z nadmuchiem

Paliwo zastosowawcze:

Do kotłów Vespa zalecany jest węgiel kamienny o niewielkich lub średnich zdolnościach koksowania typ 31 lub typ 32 sortymentu groszek (GK), orzech (O) oraz mieszanka orzech (O) o wartości opałowej ≥ 26 MJ/kg.

Zastępczo:

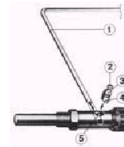
- Drewno opałowe z drzew liściastych o dużej twardości, takich jak: dąb, buk, akacja, jesion czy grab. Mogą być to również drewna miększe z: brzozy czy topoli. Wilgotność drewna nie powinna być wyższa jak 20%.



TABELA DANYCH TECHNICZNYCH

MODEL KOTŁA		Vespa 17	Vespa23
zakres mocy kotła:	kW	17-20	23-26
węgiel kamienny (>27MJ/kg)		20	26
paliwo zastępcze -	kW	17	23
Sprawność węgla	%	78%	
klasa		2	
pojemność wodna	dm ³	50	72
max. ciśnienie robocze	bar	2	
min. temperatura zasilania	°C	55	
max. temperatura zasilania	°C	90	
temperatura spalin	°C	240-320	
podciśnienie kominowe	Pa	15-20	
zalecana wysokość komin	m	8	8
zalecany przekrój komin	cm ²	400	400
stałopalność	h	Węgiel kamienny minimum 4h/drewno minimum 2h	

STEROWANIE



Regulacja temperatury odbywa się za pomocą mechanicznego regulatora paleniska, który w zależności od temperatury otwiera lub zamyka dopływ powietrza pod ruszt.

OPCJE

- Możliwość montażu pakietu nadmuchowego z mikroprocesorowym sterownikiem kotła.

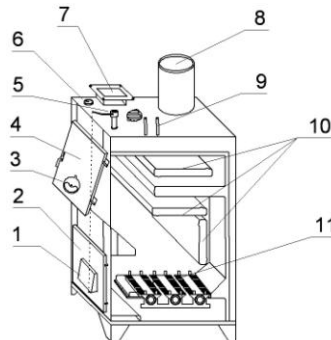


ZALETY KOTŁA Vespa

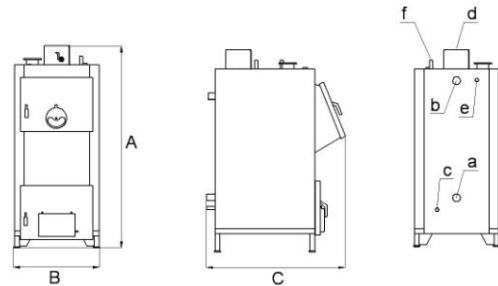
- Możliwość montażu pakietu nadmuchowego.
- Dolne spalanie
- Kompaktowe wymiary

BUDOWA KOTŁA

1. Kłapa dopływu powietrza
2. Drzwiczki rusztowe, popielnikowe
3. Przepustnica powietrza
4. Drzwiczki żałundkowe
5. Mechaniczny regulator paleniska (opcja)
6. Termometr tarczowy
7. Kanał nadmuchowy powietrza
8. Czopuch spalin
9. Wężownica bezpieczeństwa (opcja)
10. Lamele wodne
11. Ruszt żeliwny.



WYMIARY KOTŁÓW



Vespa	17	23
A	1370	1370
B	490	550
C	780	780
a	1 1/2"	1 1/2"
b	1 1/2"	1 1/2"
c	1/2"	1/2"
d	160	160
e	1/2"	1/2"
f	1/2"	1/2"

POGLĄDOWY SCHEMAT PODŁĄCZENIA KOTŁA

Centralne ogrzewanie typu grzejnikowego z jednym obiegiem grzewczym, zaworem mieszającym i podgrzewaczem pojemnościowym ciepłej wody

