

## FUTURA BIO PELETS/ZRĘBKA KARTA KATALOGOWA FUTURA BIO STANDARD



Futura Bio to kocioł wodny, stalowy, stojący, jednofunkcyjny. Jest to urządzenie wielopaliwowe z automatycznym systemem podawania paliwa, przystosowane do spalania biomasy. Futura Bio może być montowana zarówno w nowych jak i modernizowanych kotłowniach w celu automatyzacji procesu spalania, poprawienia komfortu obsługi jak również ze względu na obniżenie emisji szkodliwych związków do atmosfery.



### PALIWO

#### Paliwo podstawowe Futura Bio Pelets/zrębka:

Do kotła Futura Bio Pelets/zrębka z automatycznym podawaniem paliwa zalecany jest:

- biomasa z trociny w formie pellet o średnicy od 6 do 10mm i długości do 50mm.
- wartość opałowa nie powinna być niższa niż 18MJ/kga wilgotność nie powinna przekraczać 10%.
- zrębka o maksymalnych wymiarach do 30 mm.

#### Paliwo zastępcze Futura Bio Pelets/zrębka:

- pestki wiśni, czereśni

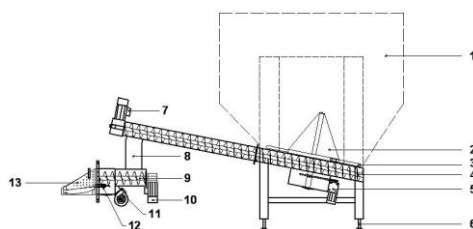


### TABELA DANYCH TECHNICZNYCH

Model kotła		Bio 25*	Futura Bio	Futura Bio	Futura Bio	Futura Bio	Futura Bio	Futura Bio	Futura Bio 300-350*	
Moc	pellet	25	38	50	75	100	150	200-250	300-350	
sprawność										
pojemność wodna		120	155	190	260	360	470	1600	1820	
ciśnienie dopuszczalne		2								
min. temp. zasilania		65								
max. Temp. zasilania		90								
temperatura spalin przy mocy nominalnej		180-340 °C								
temperatura spalin przy mocy minimalnej		100-140								
klasa sprawności, emisji		klasa sprawności cieplnej 3,								
opór po stronie wody; Δt=10K		2±20								
opór po stronie wody; Δt=20K		0,5±5								
podciśnienie kominowe		15-20	15-20	20-25	20-25	25-30	25-30	25-30	30-35	
zalecana min. wysokość kominowa		8	8	8	8-10	8-10	12	14	14	
zalecany przekrój kominowa		400	400	400	600	600	600	1500	1500	
poj. zbiornika paliwa		Na indywidualne zamówienie od 1,15 do 5 m <sup>3</sup>								
Zużycie	Przy mocy znamionowej na brykietach trocinowych	kg/h	6,9	10,5	13,8	20,7	27,6	41,4	55,2	82,9
Orientacyjny czas pracy na jednym		h	51,2	33,7	25,6	31,1	23,3	15,6	11,7	-
pobór mocy (w z.a. od wersji)		W	850	850	850	850-2250	850-2250	850-2250	850-2250	850-2250
pobór mocy grzałki (opcja)		W	400-450							
Emisja CO (O <sub>2</sub> =10%)		mg/m <sup>3</sup>	2100-2610						-	
Emisja OGC (O <sub>2</sub> =10%)		mg/m <sup>3</sup>	85-94						-	
Emisja pyłu (O <sub>2</sub> =10%)		mg/m <sup>3</sup>	95-130						-	

### Budowa układu do spalania biomasy w kotle Futura Bio Standard

Zabudowa zbiornika paliwa w kotłach Futura Bio Pellets wykonywana jest na indywidualne zamówienia dostosowując pojemność i gabaryty do potrzeb Klienta.



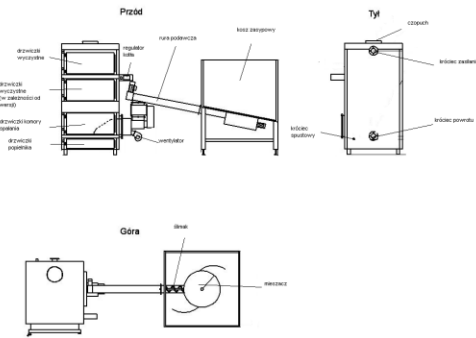
1. Zabudowa zasobnika paliwa
2. Mieszacz paliwa
3. Łopaty mieszacza paliwa
4. Przenośnik ślimakowy
5. Napęd mieszacza paliwa
6. Regulowana podpora zasobnika
7. Napęd podajnika paliwa
8. Łącznik zsykowy
9. Podajnik palnika
10. Napęd podajnika palnika
11. Wentylator nadmuchowy
12. Zapalarka paliwa
13. Palnik z wkładem żeliwnym



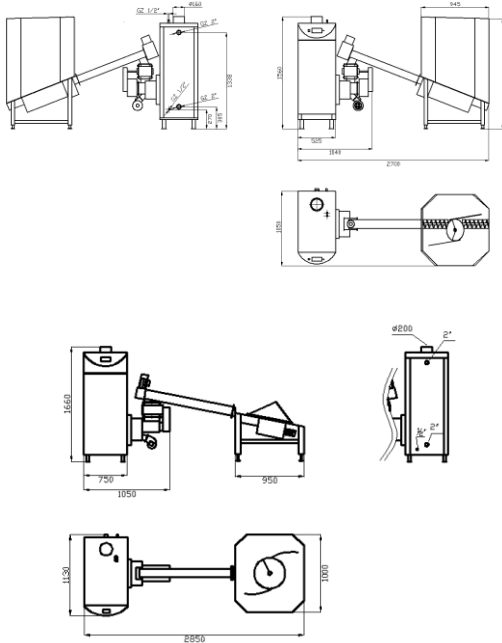
W opcji istnieje też możliwość wykonania systemu automatycznego odpopielenia.



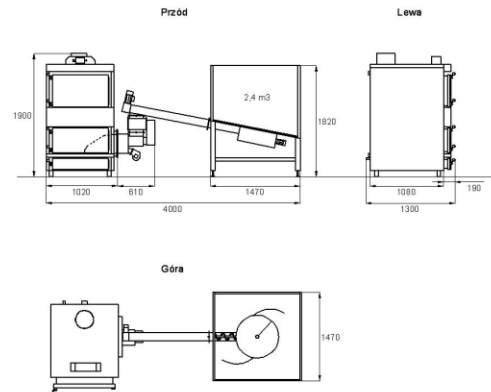
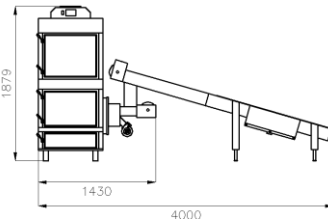
FUTURA BIO PELETS/ZRĘBKA KARTA KATALOGOWA



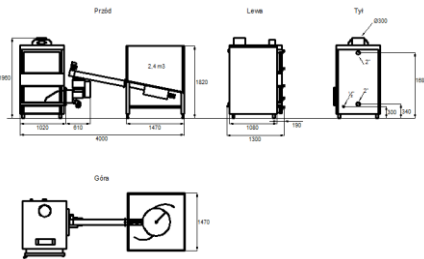
BIO Pellet 25, 50



BIO Pellet 75, 100

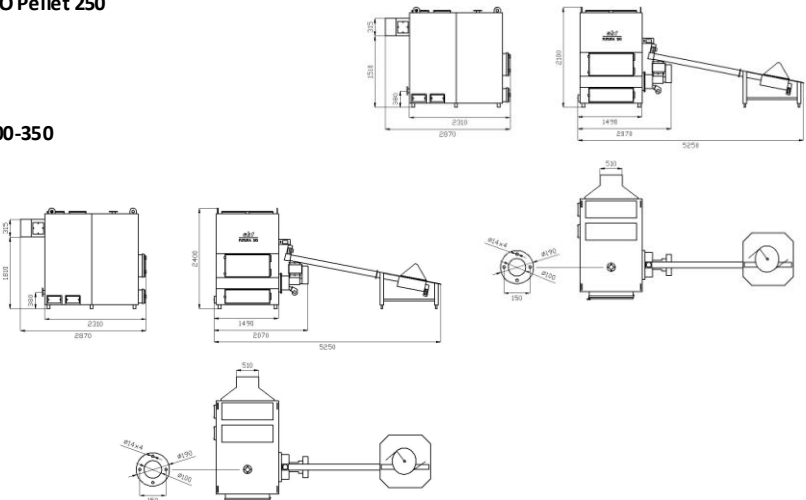


BIO Pellet 150



BIO Pellet 250

300-350



AUTOMATYKA



RK2006 L2P

Obsługuje pracę podajnika, wentylatora, zapalarki, pompy c.o., pompy c.w.u. oraz współpracuje z termostatem pokojowym. Posiada podwójne zabezpieczenie termiczne: programowe i sprzętowe. Posiada funkcję likwidacji bakterii w zasobniku oraz autodiagnostykę.

ZALETY KOTŁA

- Automatyka regulacji procesu spalania
- Elektryczna zapalarka
- Duże zbiorniki paliwa
- Możliwość aranżacji wysypu paliwa na indywidualne zamówienie
- Możliwość montażu systemu odpowietrzenia

Informacje zawarte na tej stronie mają charakter informacyjny i nie stanowią oferty handlowej w rozumieniu art. 66 ust. 1 Kodeksu Cywilnego. Producent zastrzega sobie możliwość zmiany niektórych danych technicznych zawartych w karcie katalogowej.

