

Regulator kotła ecoMAX 200 W

DO KOTŁÓW NA PALIWO STAŁE Z WENTYLATOREM

WYKONANIE: ST, ES



*nie stanowi standardowego wyposażenia, współpracuje tylko z wykonaniem ES

INSTRUKCJA OBSŁUGI I MONTAŻU

WYDANIE: 1.5

MA ZASTOSOWANIE DO
OPROGRAMOWANIA:

10.0XX

SPIS TREŚCI

1	Bezpieczeństwo	4	12.2	HISTEREZA KOTŁA N1	22
2	Informacje ogólne	5	12.3	MINIMALNA MOC NADMUCHU N2	22
3	Informacje dotyczące dokumentacji	5	12.4	MINIMALNA TEMPERATURA KOTŁA N3	22
4	Przechowywanie dokumentacji	5	12.5	MAKSYMALNA TEMPERATURA KOTŁA N4	22
5	Stosowane symbole	5	12.6	CZAS DETEKЦИИ BRAKU PALIWA N5	23
6	Dyrektywa WEEE 2002/96/EG	5	12.7	JASNOŚĆ EKRANU N6	23
	INSTRUKCJA OBSŁUGI REGULATORA	7	12.8	TEMPERATURA REDUKCJI OBROTÓW WENTYLATORA N7 23	
7	Obsługa regulatora	8	12.9	CZAS POSTOJU POMPY CO OD TERMOSTATU N8	23
7.1	OPIS PRZYCISKÓW I WYŚWIETLACZA	8	12.10	METODY DETEKЦИИ BRAKU PALIWA N9	23
7.2	PIERWSZE URUCHOMIENIE REGULATORA.....	8	12.11	OBNIŻENIE TEMP. ZADANEJ KOTŁA R0	23
7.3	URUCHOMIENIE REGULATORA	8	12.12	HISTEREZA ZASOBNIKA CWU R1	23
7.4	ROZPALANIE - WŁĄCZENIE NADMUCHU.....	9	12.13	PODWYŻSZENIE TEMP. ZADANEJ KOTŁA R2	23
7.5	USTAWIANIE TEMPERATURY ZADANEJ KOTŁA	9	12.14	MAKSYMALNA TEMPERATURA CWU R3	24
7.6	USTAWIANIE TEMPERATURY ZADANEJ CWU	9	12.15	WYDŁUŻENIE PRACY CWU R4	24
7.7	METODY REGULACJI SPALANIA	9	12.16	TEMP. DETEKЦИИ BRAKU PALIWA OD SPALIN R5	24
7.8	NADZÓR	11	12.17	WYŁĄCZENIE POMPY CO PRZY BRAKU OPAŁU	24
7.9	USTAWIENIA CIEPŁEJ WODY UŻYTKOWEJ CWU	11	12.18	TEMPERATURA SPALIN PRZY ROZPALANIU R7	24
7.10	WŁĄCZENIE FUNKCJI LATO.....	11	12.19	CZAS ROZPALANIA R8	24
7.11	PRACA BEZ NADMUCHU.....	12	12.20	PRZYWRACANIE USTAWIEŃ SERWISOWYCH R9	24
7.12	STEROWANIE RĘCZNE.....	12	12.21	METODY DETEKЦИИ BRAKU OPAŁU	24
7.13	PRZYWRACANIE USTAWIEŃ FABRYCZNYCH.....	12	12.22	ZANIK ZASILANIA	25
7.14	WYKONANIA REGULATORA	12	13	Programowanie producenta	25
	INSTRUKCJA MONTAŻU REGULATORA ORAZ NASTAW SERWISOWYCH	13	14	OPIS ALARMÓW	25
8	Dane techniczne	14	14.1	BRAK OPAŁU AL1	25
9	Schemat hydrauliczny	14	14.2	USZKODZENIE CZUJNIKA TEMPERATURY KOTŁA AL2...26	
10	Warunki przechowywania i transportu	15	14.3	PRZEKROCZENIE MAX. TEMPERATURY KOTŁA AL3	26
11	Montaż regulatora	15	14.4	ALARM PRZEKROCZENIA MAKSYMALNEJ TEMPERATURY SPALIN 26	
11.1	WARUNKI ŚRODOWISKOWE	15	15	WYMIANA CZĘŚCI I PODZESPOŁÓW	26
11.2	WARUNKI ZABUDOWY	15	15.1	WYMIANA BEZPIECZNIKA SIECIOWEGO	26
11.3	STOPIEŃ OCHRONY IP	16	16	Opis możliwych usterek	27
11.4	POŁĄCZENIA OCHRONNE	16			
11.5	PODŁĄCZENIE INSTALACJI ELEKTRYCZNEJ	17			
11.6	PODŁĄCZENIE PANELU ECOSTER200.....	18			
11.7	PODŁĄCZENIE CZUJNIKA SPALIN.....	18			
11.8	PODŁĄCZENIE CZUJNIKÓW TEMPERATURY	19			
11.9	SPRAWDZENIE CZUJNIKÓW TEMPERATURY	19			
11.10	PIERWSZE URUCHOMIENIE REGULATORA.....	20			
11.11	PODŁĄCZENIE TERMOSTATU POKOJOWEGO	20			
11.12	PODŁĄCZENIE OGRANICZNIKA TEMPERATURY STB	21			
11.13	PODŁĄCZENIE DODATKOWEGO ZABEZPIECZENIA TERMICZNEGO	21			
11.14	PŁYNNY START WENTYLATORA	21			
12	USTAWIENIA SERWISOWE	22			
12.1	TEMPERATURA ZAŁĄCZENIA POMPY CO N0.....	22			

1 Bezpieczeństwo

Wymagania związane z bezpieczeństwem sprecyzowane są w poszczególnych działach niniejszej instrukcji. Oprócz nich w szczególności należy zastosować się do poniższych wymogów:



- ⇒ Przed przystąpieniem do montażu, napraw czy konserwacji oraz podczas wykonywania wszelkich prac przyłączeniowych należy bezwzględnie odłączyć zasilanie sieciowe oraz upewnić się czy zaciski i przewody elektryczne nie są pod napięciem,
- ⇒ Regulator nie może być wykorzystywany niezgodnie z przeznaczeniem,
- ⇒ Należy stosować dodatkową automatykę zabezpieczającą kocioł, instalację centralnego ogrzewania oraz instancję ciepłej wody użytkowej przed skutkami awarii regulatora bądź błędów w jego oprogramowaniu,
- ⇒ Regulator nie jest urządzeniem iskrobezpiecznym, tzn. w stanie awarii może być źródłem iskry bądź wysokiej temperatury, która w obecności pyłów lub gazów palnych może wywołać pożar lub wybuch. Dlatego regulator należy separować od pyłów i gazów palnych poprzez odpowiednią zabudowę.
- ⇒ Regulator przeznaczony jest do zabudowania w kotle lub jego otoczeniu,
- ⇒ Zastosowane w regulatorze dodatkowe zabezpieczenie termiczne nie pełni funkcji ogranicznika temperatury bezpieczeństwa. W związku z tym, nie może być stosowane zamiast ogranicznika temperatury bezpieczeństwa!
- ⇒ Należy dobrać wartość programowanych parametrów do danego typu kotła oraz do danego opału uwzględniając wszystkie warunki pracy instalacji. Błędny dobór parametrów może doprowadzić do stanu awaryjnego kotła (na przykład przegrzanie kotła, itp.),
- ⇒ Regulator jest przeznaczony dla producentów kotłów. Producent kotła przed zastosowaniem regulatora powinien sprawdzić czy współpraca regulatora z danym typem kotła jest prawidłowa i nie powoduje powstania niebezpieczeństwa,
- ⇒ Regulator musi zostać zainstalowany przez producenta kotła, zgodnie z obowiązującymi normami i przepisami,
- ⇒ Modyfikacja zaprogramowanych parametrów powinna być przeprowadzana tylko przez osobę zaznajomioną z niniejszą instrukcją,
- ⇒ Stosować tylko w obiegach grzewczych wykonanych zgodnie z obowiązującymi przepisami,
- ⇒ Instalacja elektryczna w której pracuje regulator powinna być zabezpieczona bezpiecznikiem dobranym odpowiednio do stosowanych obciążeń,
- ⇒ Regulator nie może być użytkowany z uszkodzoną obudową,
- ⇒ W żadnym wypadku nie wolno dokonywać modyfikacji konstrukcji regulatora,
- ⇒ Może być użytkowany w obrębie gospodarstwa domowego i podobnego oraz w obiektach lekko przemysłowych,
- ⇒ Należy uniemożliwić dostęp dzieci do regulatora.

2 Informacje ogólne

Regulator kotła ecoMAX serii 200 jest urządzeniem elektronicznym przeznaczonym do kotła na paliwo stałe. Realizuje funkcje:

- automatycznie stabilizuje zadaną temperaturę obiegu kotła,
- automatycznie stabilizuje zadaną temperaturę zasobnika ciepłej wody użytkowej.

Regulacja spalania odbywa się trzema do wyboru sposobami:

- poprzez liniową redukcję mocy nadmuchu podczas zbliżania się do temperatury zadanej kotła (regulacja KLASYCZNA),
- poprzez płynną modulację mocy nadmuchu (regulacja PID bez czujnika spalin),
- poprzez płynną modulację mocy nadmuchu (regulacja PID z czujnikiem spalin)¹.

Po wyposażeniu regulatora w dodatkowy czujnik spalin, istnieje możliwość bardzo szybkiej detekcji kończącego się paliwa w każdym z trybów regulacji kotła. Zmniejsza to straty ciepłe związane z pracą wentylatora bez paliwa oraz wydłuża gotowość kotła do dodania paliwa. Nie trzeba spieszyć się z dołożeniem opału, gdyż szybka detekcja braku paliwa utrzymuje dłużej żar w palenisku kotła.

Start wentylatora jest łagodny. Zmniejsza to ryzyko wybuchów gazów w komorze kotła co ma szczególne znaczenie w kotłach miałowych.

Obsługa urządzenia odbywa się w łatwy i intuicyjny sposób.

Możliwość współpracy z termostatem pokojowym pomaga w utrzymaniu temperatury komfortu w ogrzewanych pomieszczeniach.

3 Informacje dotyczące dokumentacji

Instrukcja regulatora stanowi uzupełnienie dokumentacji kotła. W szczególności oprócz zapisów w niniejszej instrukcji należy stosować się do dokumentacji kotła. Instrukcję regulatora podzielono na dwie

¹ opcja – czujnik spalin nie jest standardowym wyposażeniem.

części: dla użytkownika i instalatora. Jednak w obu częściach zawarto istotne informacje mające wpływ na bezpieczeństwo, dlatego użytkownik powinien zaznajomić się z obiema częściami instrukcji.

Za szkody spowodowane nieprzestrzeganiem instrukcji nie ponosimy odpowiedzialności.

4 Przechowywanie dokumentacji

Prosimy o staranne przechowywanie niniejszej instrukcji montażu i obsługi oraz wszystkich innych obowiązujących dokumentacji, aby w razie potrzeby można było w każdej chwili z nich skorzystać. W razie przeprowadzki lub sprzedaży urządzenia należy przekazać dołączoną dokumentację nowemu użytkownikowi / właścicielowi.

5 Stosowane symbole

W instrukcji stosuje się następujące symbole graficzne:



- symbol oznacza pożyteczne informacje i wskazówki,



- symbol oznacza ważne informacje od których zależeć może zniszczenie mienia, zagrożenie dla zdrowia lub życia ludzi i zwierząt domowych.

Uwaga: za pomocą symboli oznaczono istotne informacje w celu ułatwienia zaznajomienia się z instrukcją. Nie zwalnia to jednak użytkownika i instalatora od przestrzegania wymagań nie oznaczonych za pomocą symboli graficznych!

6 Dyrektywa WEEE 2002/96/EG

Ustawa o elektryce i elektronice



- ⇒ Utylizować opakowania i produkt na końcu okresu użytkowania w odpowiedniej firmie recyklingowej,
- ⇒ Nie wyrzucać produktu razem ze zwykłymi odpadami,
- ⇒ Nie palić produktu.

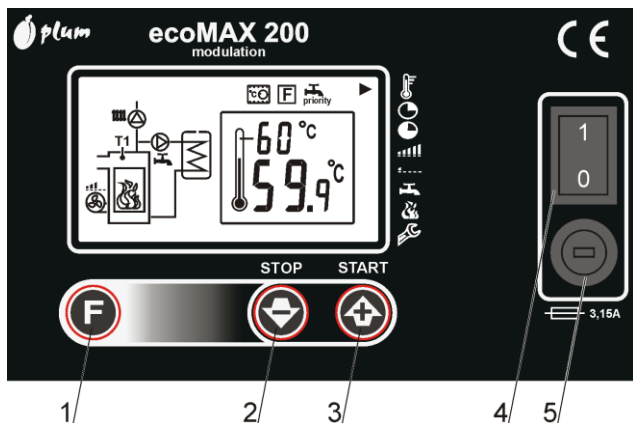
INSTRUKCJA OBSŁUGI REGULATORA

ecoMAX 200 W

7 Obsługa regulatora

W poniższym rozdziale opisano skróconą obsługę regulatora.

7.1 Opis przycisków i wyświetlacza

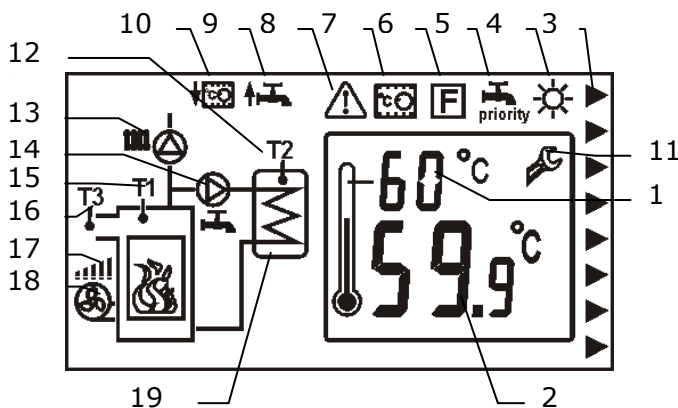


Rys. 1 Widok klawiatury

Legenda:

1. przycisk zmiany pozycji w menu
2. przycisk STOP oraz zmniejszenie wartości
3. przycisk START oraz zwiększenie wartości
4. włącznik sieciowy
5. oprawka bezpiecznika

Po włączeniu regulatora przyciskami START i STOP odpowiednio włącza się i wyłącza nadmuch.



Rys. 2 Główne okno wyświetlacza

Legenda

1. temperatura zadana kotła lub zasobnika CWU lub temperatura zadana spalin,
2. temperatura zmierzona kotła lub zasobnika CWU lub spalin,
3. strzałka sygnalizacyjna
4. LATO - symbol trybu CWU
5. PRIORYTET - symbol trybu CWU,
6. Tryb regulacji kotła – funkcja PID,

7. Termostat pokojowy – symbol jest zapalony gdy temperatura w pokoju osiągnie zadaną wartość (rozwarcie styków),
8. symbol alarmu,
9. sygnalizacja podwyższenia temperatury zadanej kotła od ładowania CWU,
10. sygnalizacja obniżenia temperatury zadanej kotła od zadziałania termostatu pokojowego,
11. symbol menu serwisowego
12. czujnik temperatury CWU,
13. symbol pompy CO
14. symbol pompy CWU
15. czujnik temperatury kotła
16. czujnik temperatury spalin
17. moc nadmuchu
18. symbol wentylatora: jeśli jest niewidoczny to regulacja jest wyłączona, jeśli jest widoczny to włączono regulację, jeśli pulsuje to regulator jest w trybie NADZÓR
19. symbol zasobnika ciepłej wody użytkowej CWU
20. Opis ikon

- Nastawa temperatur
- Czas przedmuchu
- Przerwa przedmuchu
- Obroty maksymalne
- Obroty minimalne
- Tryb ciepłej wody użytkowej
- Tryb regulacji kotła
- Nastawy serwisowe

7.2 Pierwsze uruchomienie regulatora

Przed pierwszym uruchomieniem regulatora należy zaprogramować regulator do współpracy z danym kotłem i instalacją grzewczą zgodnie z pkt. 11.10. Zaleca się, aby czynność tą wykonywała osoba zaznajomiona z techniką grzewczą.

7.3 Uruchomienie regulatora

Regulator uruchamia się poprzez wciśnięcie przełącznika sieciowego (4) Rys. 1. W



Uwaga: poniżej opisane metody regulacji spalania będą prawidłowo regulowały proces spalania o ile kocioł będzie użytkowany zgodnie z zaleceniami producenta kotła. Należy zwrócić szczególną uwagę na miejsce podkładania ognia przy rozpalamiu!

pierwszej kolejności wyświetla się okno informacyjne z wersją programu, po czym regulator przechodzi do wyświetlenia okna głównego.

7.4 Rozpalanie - włączenie nadmuchu

Aby rozpalić kocioł należy podłożyć ogień pod paliwo zgodnie z dokumentacją kotła, zamknąć drzwi kotła i uruchomić nadmuch poprzez wciśnięcie przycisku START. Wentylator zostanie uruchomiony. Wciśnięcie STOP wyłącza wentylator i proces regulacji.

7.5 Ustawianie temperatury zadanej kotła

Temperaturę zadaną kotła ustawia się przez wciśnięcie przycisku F w oknie głównym. Zapalona zostaje strzałka sygnalizacyjna obok napisu „Nastawa temperatury”, pulsuje również wartość temperatury zadanej kotła w górnej części rysunku termometru. Przyciskiem START oraz STOP odpowiednio zwiększa się i zmniejsza temperaturę zadaną kotła.

7.6 Ustawianie temperatury zadanej CWU

Temperaturę zadaną ciepłej wody użytkowej ustawia się przez dwukrotne wciśnięcie



Jeśli czujnik temperatury CWU nie jest podłączony to nie ma możliwości ustawienia temperatury zadanej CWU.

przycisku F w oknie głównym. Zapalona zostaje strzałka sygnalizacyjna obok napisu „Nastawa temperatury”, pulsuje również wartość temperatury zadanej CWU T2, w górnej części rysunku termometru. Przyciskiem START oraz STOP odpowiednio zwiększa się i zmniejsza temperaturę zadaną CWU.

7.7 Metody regulacji spalania

W regulatorze zastosowano do wyboru trzy metody regulacji procesu spalania.

Regulacja KLASYCZNA (tryb regulacji 1)

Aby włączyć tryb regulacji kotła KLASYCZNY należy ustawić parametr *tryb regulacji kotła* na wartość równą 1. W tym celu należy w oknie głównym wcisnąć przycisk F do czasu ustawienia się strzałki na pozycji *tryb regulacji kotła*. Przyciskiem „+” lub „-” ustawić wartość 1.



Dostępne są trzy możliwe, do wyboru, sposoby regulacji spalania: 1 - KLASYCZNY, 2 - PID, 3 - PID SALINY pkt. 7.7

Metoda bazuje na wskazaniach temperatury kotła T1 i polega na zmniejszeniu mocy nadmuchu od *Obrotu maksymalne* do *Obrotu minimalne* podczas dochodzenia do temperatury zadanej kotła. Obroty zaczynają być redukowane na 5°C (parametr serwisowy n7) przed temperaturą zadaną kotła. Po osiągnięciu temperatury zadanej kotła następuje przejście to NADZORU, gdzie realizowane są przedmuchy.

Przed pierwszym uaktywnieniem tego trybu zaleca się zaprogramować regulator zgodnie z pkt. 11.10.

Regulacja PID (tryb regulacji 2)

Po ustawieniu parametru *tryb regulacji kotła* = 2.


Metoda bazująca na wskazaniach temperatury kotła T1, polega na ciągłej, płynnej modulacji obrotów wentylatora w celu stabilizacji temperatury zadanej kotła. Regulator sam dobiera moc nadmuchu w taki sposób, aby kocioł wytwarzał minimalną niezbędną ilość ciepła do pokrycia zapotrzebowania budynku na ciepło. Przechodzenie do trybu NADZÓR jest rzadkie i zachodzi w przy braku zapotrzebowania na ciepło.

Przed pierwszym uaktywnieniem tego trybu zaleca się zaprogramować regulator zgodnie z pkt. 11.10.

Regulacja PID SPALINY(tryb regulacji 3)

Po ustawieniu parametru *tryb regulacji kotła* = 3 (musi być podłączony czujnik spalin).

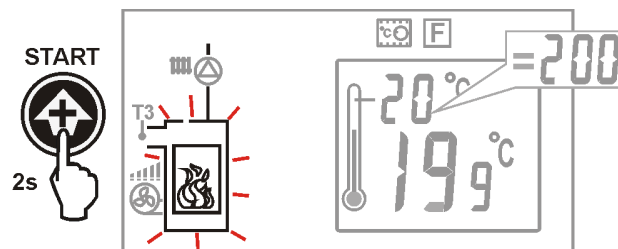
Metoda bazuje na wskazaniach temperatury czujnika spalin T3. Polega na ciągłej, płynnej modulacji obrotów wentylatora w celu stabilizacji temperatury spalin. W odróżnieniu od trybu regulacji kotła = 2, praca nadmuchu jest bardziej stabilna, bez nadmiernego zwiększania siły nadmuchu, co czyni tą metodę bardziej ekonomiczną pod względem oszczędności paliwa.

Po załadowaniu paliwa i wciśnięciu przycisku START wentylator pracuje z obrotami maksymalnymi . Przy zbliżaniu się do temperatury zadanej spalin obroty są redukowane automatycznie. Przy pierwszym dojściu temperatury spalin do temperatury zadanej występuje lekkie przeregulowanie.

W trybie PID SPALINY zastosowano możliwość czasowego zwiększenia temperatury zadanej spalin. Ułatwia to rozpalanie kotła. Dzięki temu temperatura w ogrzewanych pomieszczeniach będzie szybciej wzrastać bez konieczności późniejszego udawania się do kotłowni w celu

Ustawianie niższych temperatur spalin niż około 160°C, może wiązać się z ryzykiem wykraplania wody ze spalin i koniecznością remontu komina. To samo wymaganie dotyczy ustawiania zbyt niskich temperatur zadanych wody w kotle. Firma PLUM sp. z o.o. zaleca pracę kotła na optymalnych parametrach (optymalna temperatura spalin i kotła) w połączeniu z magazynowaniem nadmiaru energii w buforze cieplnym.

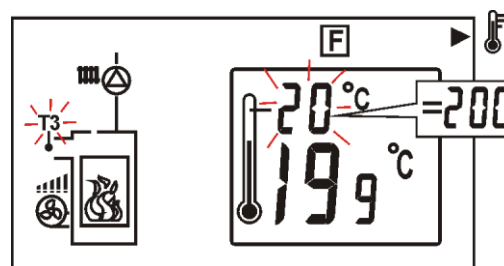
zmniejszenia mocy kotła. Aby czasowo zwiększyć moc kotła na np. 30min należy uruchomić wentylator przyciskiem START po czym wcisnąć ponownie przycisk START i przytrzymać przez 2s. Symbol kotła na wyświetlaczu zacznie pulsować Rys. 3. Temperatura zadana spalin zwiększy się „w ukryciu” do wartości = r7 (parametr serwisowy, domyślnie = 300°C). Po czasie r8 (parametr serwisowy) temperatura zadana spalin wróci do ustawionej wartości.



Rys. 3 Czasowe zwiększenie mocy w trybie PID SPALINY

Ponadto po wyposażeniu regulatora w czujnik spalin istnieje możliwość uaktywnienia bardzo szybkiej detekcji braku opału. Dzięki temu uzyskuje się dodatkową oszczędność energii cieplnej wynikającej z niemal natychmiastowego wyłączenia wentylatora po wyczerpaniu się paliwa. Nie trzeba także spieszyć się z dołożeniem opału, gdyż szybka detekcja braku paliwa utrzymuje dłużej żar w palenisku kotła.

Aby nastawić zadaną temperaturę spalin należy naciskać przycisk „F” do momentu pojawienia się poniższego okna:




Rys. 4 Nastawianie temperatury zadanej spalin

Przyciskami „+” oraz „-” zwiększa się lub zmniejsza temperaturę zadaną spalin, przy czym wartość w górnej części symbolu termometru np. 20°C oznacza 200°C. Jeśli producent kotła nie określi inaczej to zwykle temperatura zadana spalin powinna się zawierać w przedziale 160 – 300°C. Natomiast do osiągnięcia większych mocy kotła może zachodzić konieczność ustawiania większych wartości (np. podczas dużych mrozów).


Optymalna temperatura zadana spalin zależy od rodzaju paliwa oraz konstrukcji kotła i należy ją wyznaczyć doświadczalnie. Przy spalaniu drewna płomień powinien mieć kolor niebiesko żółty zaś przy spalaniu węgla żółtawy. Przykładowo dla drewna optymalna temperatura zawiera się w przedziale 190 – 260°C.

Jeśli praca kotła z optymalną temperaturą spalin powoduje nadmierne nagrzewanie

kotła to nadmiar energii najlepiej zmagazynować w buforze cieplnym. Jeśli instalacja centralnego ogrzewania nie jest wyposażona w bufor cieplny, pozostaje wówczas znaleźć taką temperaturę zadaną spalin, aby temperatura wody w kotle ustaliła się na oczekiwanym poziomie. Jeśli w pomieszczeniu jest zbyt gorąco należy zmniejszyć nastawioną temperaturę spalin i analogicznie w odwrotnym przypadku. Temperatura zadana kotła pełni w tej metodzie rolę drugorzędą zabezpieczającą przed przekroczeniem niepożądaną temperaturę kotła. Zaleca się ustawianie temperatury zadanej kotła o 10°C wyższej niż oczekiwana temperatura kotła po ustaleniu się temperatury spalin. Po osiągnięciu przez kocioł temperatury zadanej regulator przejdzie do trybu NADZÓR.

 Wysoka temperatura spalin nawet przy wolno obracającym się wentylatorze może świadczyć o zanieczyszczeniu kotła, wówczas należy wyczyścić kocioł.

Przed pierwszym uaktywnieniem tego trybu zaleca się zaprogramować regulator zgodnie z pkt. 11.10.

 Uwaga: regulator automatycznie przejdzie z trybu regulacji 3 do trybu 1, w przypadku, gdy czujnik spalin zostanie uszkodzony, lub gdy temperatura spalin przekroczy zakres pomiarowy czujnika spalin. Dlatego ważne jest właściwe ustawienie parametrów regulatora do pracy w trybie 1 nie powodujące powstania zagrożenia.

7.8 NADZÓR

Regulator przechodzi do trybu NADZÓR, jeśli:

- a) Przy regulacji KLASYCZNEJ oraz PID SPALINY - jeśli temperatura kotła przekroczy temperaturę zadaną kotła,
- b) Przy regulacji PID – jeśli temperatura kotła przekroczy *temperaturę zadaną kotła* +10°C.

W trybie NADZÓR wentylator załączany jest cyklicznie na krótkie okresy w celu niedopuszczenia do wygaśnięcia ognia i usunięcia nagromadzonych gazów palnych z komory paleniska kotła. Wentylator

uruchamiany jest na *czas przedmuchu* co *czas przerwa przedmuchu*. Czasy te należy tak dobrać, aby palenisko w kotle nie wygasło oraz jednocześnie aby temperatura na kotle nie rosła.




Błędny dobór paramentów przedmuchu może doprowadzić do przegrzania kotła.

7.9 Ustawienia ciepłej wody użytkowej CWU

Urządzenie reguluje temperaturę zasobnika ciepłej wody użytkowej CWU o ile jest podłączony czujnik temperatury CWU. Za pomocą parametru *tryb CWU* użytkownik może:

- ustawić priorytet CWU (*tryb CWU* =1), wówczas pompa CO jest wyłączna, aby szybciej załadować zasobnik CWU,
- ustawić równoczesną pracę pompy CO i CWU (*tryb CWU* = 2),
- włączyć funkcję LATO (*tryb CWU* = 3),
- wyłączyć ładowanie zasobnika, (*tryb CWU* =4),

 Jeśli czujnik CWU jest odłączony nie jest możliwa zmiana wartości parametru użytkownika *tryb CWU*

7.10 Włączenie funkcji LATO

Aby włączyć funkcję LATO umożliwiającą ładowanie zasobnika CWU latem, bez potrzeby grzania instalacji CO, należy ustawić parametr *tryb CWU* = 3



Nie wolno włączać funkcji lato przy odłączonej pompie CWU



Funkcji LATO nie da się włączyć przy odłączonym czujniku CWU




Funkcję LATO można włączyć jedynie po upewnieniu się, że kocioł nie będzie się przegrzewał. Podczas włączonej funkcji LATO odbiór ciepła jest dużo mniejszy, gdyż pompa CO nie pracuje. Sposób na zmniejszenie przegrzewania się kotła opisano w pkt.12.15


Funkcji LATO nie wolno włączać w instalacji hydraulicznej z buforem cieplnym.

7.11 Praca bez nadmuchu

Jeśli w oknie głównym wyświetlacza (tuż po włączeniu regulatora włącznikiem sieciowym) nie zostanie wciśnięty przycisk START to urządzenie steruje tylko pracą pomp.

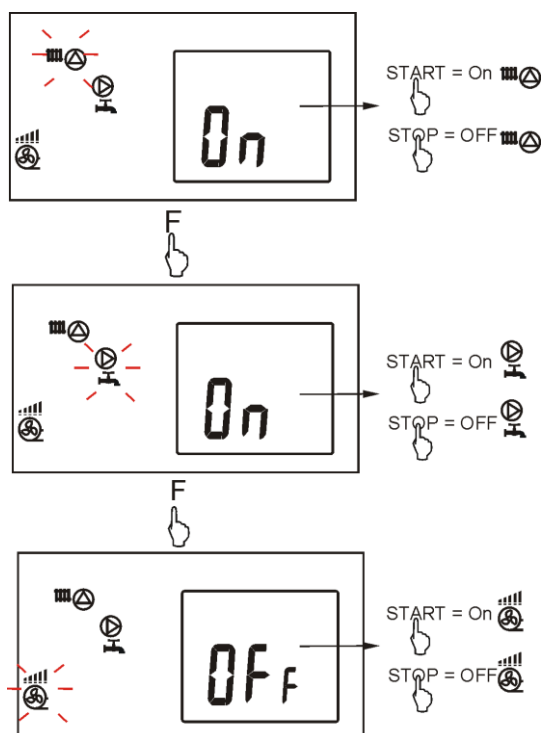
Pompa centralnego ogrzewania CO oraz pompa ciepłej wody użytkowej CWU działają zgodnie ze swoim algorytmem. Zostają uruchamiane jeśli spełnione są warunki do rozpoczęcia ich pracy. Warunki uruchomienia pomp opisane są w poszczególnych działach instrukcji.

 Jeśli kocioł jest zimny wówczas pompy nie pracują. Pompy mogą zacząć swoją pracę jedynie po przekroczeniu przez kocioł *Temperatury załączenia pompy CO n0* [domyślnie 40°C]

 W celu użytkowania regulatora bez włączonego wentylatora należy wcisnąć przycisk STOP w oknie głównym wyświetlacza.

7.12 Sterowanie ręczne

Po przytrzymaniu jednocześnie przycisków F oraz START przez 4s następuje wejście do sterowania ręcznego wyjściami regulatora. Pojawia się okno wg Rys. 5 oraz pulsuje jako pierwszy symbol pompy CO:




Rys. 5 Sterowanie ręczne

Wcisnąc START oraz STOP zmienia się stan danego wyjścia: START – ON, STOP – OFF. Wciśnięcie F powoduje przechodzenie między wyjściami pompy CO, pompy CWU oraz wentylatora. Jeśli wybierze się np. pompę CWU wówczas jej symbol pulsuje. Wentylator uruchamia się z mocą *Obroty maksymalne*. Wyjście z menu następuje po przytrzymaniu przycisku „F” przez 2 sekundy. Po okresie bezczynności regulator powraca do normalnej pracy.

7.13 Przywracanie ustawień fabrycznych

W celu przywrócenia ustawień fabrycznych należy ustawić wartość parametru serwisowego r9 (*Ustawienia fabryczne serwisowe*) na wartość „1”, po czym wcisnąć klawisz F.

 Zostaną przywrócone fabryczne wartości parametrów użytkownika oraz serwisowych.

7.14 Wykonania regulatora

Regulator ecoMAX200W występuje w dwóch wykonaniach:

Wykonanie	Opis
ST	Wykonanie standard. Brak możliwości współpracy z panelem pokojowym ecoSTER200 produkcji PLUM. Posiada możliwość współpracy z czujnikiem dodatkowego zabezpieczenia termicznego DZT-1.
ES	Wykonanie z możliwością współpracy z panelem pokojowym ecoSTER200 produkcji PLUM. Brak współpracy z czujnikiem dodatkowego zabezpieczenia termicznego DZT-1.

Wykonanie regulatora można odczytać z tabliczki znamionowej. Szczegóły poddaje pkt. 11.5.

INSTRUKCJA MONTAŻU REGULATORA ORAZ NASTAW SERWISOWYCH

ecoMAX 200 W

8 Dane techniczne

Zasilanie	230V~; 50Hz;
Prąd pobierany przez regulator	$I = 0,02 \text{ A}^2$
Maksymalny prąd znamionowy	3(3) A
Stopień ochrony regulatora	IP40, IP00 ³
Temperatura otoczenia	0...50 °C
Temperatura składowania	-15...60 °C
Wilgotność względna	5 - 85% bez kondensacji pary wodnej
Zakres pomiarowy temp.	0...100 °C
Zakres pomiarowy temp. spal.	50...350 °C
Dokładność pomiaru temp.	2°C
Dokładność pomiaru temp. spal.	5°C
Przyłącza	Zaciski śrubowe po stronie napięcia sieciowego 2,5mm ² Zaciski śrubowe po stronie sterującej 1,5mm ²
Wyświetlacz	LCD z podświetleniem
Gabaryty zewnętrzne	Panel sterujący: 160x90x80 mm
Masa kompletu	0,5 kg
Normy	PN-EN 60730-2-9 PN-EN 60730-1
Klasa oprogramowania	A
Klasa ochrony	Do wbudowania do przyrządów klasy I

Tabela 1 Dane techniczne

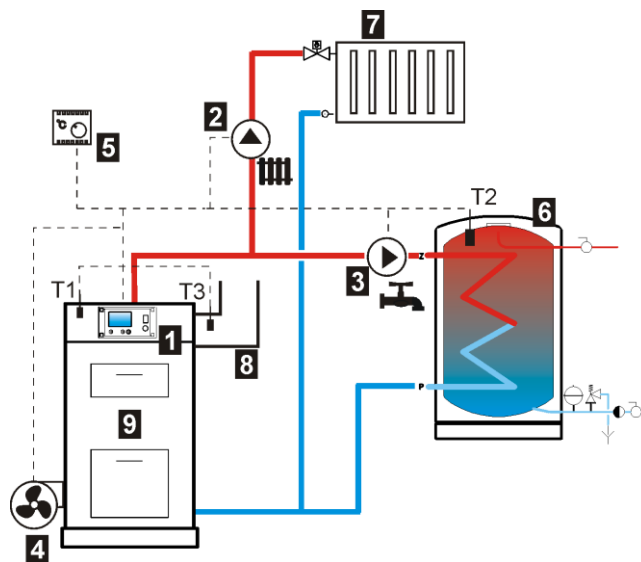
Skład zestawu:

- regulator ecoMAX 200	szt.1
- czujnik temperatury kotła (CO)	szt.1
- zaślepki panelu	szt.4
- instrukcja	szt.1
- gwarancja	szt.1

² Jest to prąd pobierany przez sam regulator. Całkowity pobór prądu zależy od podłączonych do regulatora urządzeń.

³ IP40 -od strony czołowej po zabudowaniu, IP00 – od strony zacisków, szczegółowe informacje w pkt. 11.2

9 Schemat hydrauliczny



Rys. 6 Obsługiwany przez regulator schemat hydrauliczny, gdzie: 1 – regulator ecoMAX 200W, 2 – pompa centralnego ogrzewania, 3 – pompa ciepłej wody użytkowej, 4 – wentylator, 5 – termostaat pokojowy, 6 – zbiornik ciepłej wody użytkowej, 7 – instalacja centralnego ogrzewania, 8 – przewód kominowy, 9 – kocioł, T1 - czujnik temperatury kotła, T2 - czujnik temperatury ciepłej wody użytkowej, T3 - czujnik temperatury spalin (opcjonalnie, nie jest wymagany do normalnej pracy).

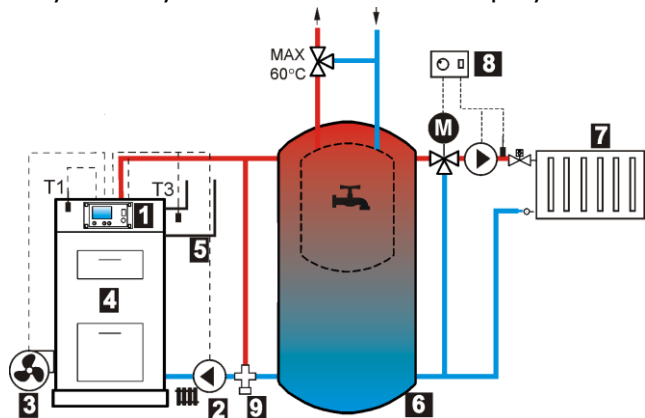


Przedstawiony schemat hydrauliczny nie zastępuje projektu instalacji centralnego ogrzewania i może służyć jedynie do celów poglądowych

Skrócony opis działania układu: po rozpaleniu kotła pompa CO łączy się po przekroczeniu przez kocioł temperatury załączenia pompy CO (parametr serwisowy n0, standardowo n0 = 40°C). Pompa ciepłej wody użytkowej CWU łączy się, gdy temperatura zasobnika (6) spadnie poniżej zadanej wartości. Jeśli w tym czasie temperatura zadana kotła jest mniejsza od temperatury zadanej CWU to regulator podnosi temperaturę zadaną kotła w celu załadowania zasobnika CWU. Po załadowaniu zasobnika CWU pompa CWU może pracować jeszcze przez zadany czas w celu odebrania ciepła od kotła. Po zadziałaniu termostatu pokojowego (5) regulator obniża temperaturę zadaną kotła oraz/lub wyłącza na pewien czas pompę CO (2). Zamontowanie w czopuchu kotła czujnika temperatury spalin (8) umożliwia bardzo szybką detekcję kończącego się opału i wyłączenie wentylatora. Ponadto umożliwia

pracę w trybie regulacji kotła PID-SPALINY oraz podgląd temperatury spalin.

Przykładowy schemat z buforem cieplnym.



Rys. 7 Schemat hydrauliczny z buforem cieplnym, gdzie: 1 - regulator ecoMAX 200W, 2 -pompa centralnego ogrzewania, 3 - wentylator, 4 - kocioł, 5 - przewód kominowy, 6 - bufor ciepły ze zintegrowanym zasobnikiem ciepłej wody użytkowej, 7 - instalacja centralnego ogrzewania, 8 - regulator zewnętrzny obiegu grzewczego, 9 - zawór termostatyczny chroniący powrót kotła, T1 - czujnik temperatury kotła, T3 - czujnik temperatury spalin (opcjonalnie, nie jest wymagany do normalnej pracy).

Skrócony opis działania układu: pompa CO (2) załącza się po przekroczeniu przez kocioł temperatury załączenia pompy CO (parametr serwisowy n0, standardowo n0 = 40°C). Po wyryciu braku opału w kotle (4) pompa CO (2) wyłączy się, co zabezpiecza bufor (6) przed stratą ciepła. Obieg grzewczy (7) musi być sterowany przez zewnętrzny regulator (8), który należy dokupić we własnym zakresie.

Zalecane ustawienia:

r6	1
n9	2



Przedstawiony schemat hydrauliczny nie zastępuje projektu instalacji centralnego ogrzewania i może służyć jedynie do celów poglądowych

10 Warunki przechowywania i transportu

Regulator nie może być narażony na bezpośrednie oddziaływanie warunków atmosferycznych, tj. deszczu oraz promieni słonecznych. Temperatura składowania i transportu nie powinna przekraczać zakresu -15...60 °C.

Podczas transportu nie może być narażony na wibracje większe niż odpowiadające typowym warunkom transportu kotłowego.

11 Montaż regulatora

11.1 Warunki środowiskowe

Ze względu na ryzyko wybuchu lub pożaru zabrania się stosowania regulatora w atmosferach wybuchowych gazów oraz pyłów palnych (np. pył węglowy). Wówczas należy stosować dodatkowe środki chroniące regulator przed przedostawaniem się pyłów i gazów palnych (szczelna zabudowa) lub zapobiegać ich powstawaniu.

Ze względu na bezpieczeństwo przed porażeniem regulator zaprojektowano do użytkowania w środowisku oznaczonym jako 3 stopień zanieczyszczenia wg PN-EN 60730-1.

Ponadto regulator nie może być użytkowany w warunkach wystąpienia kondensacji pary wodnej oraz być narażony na działanie wody.

11.2 Warunki zabudowy

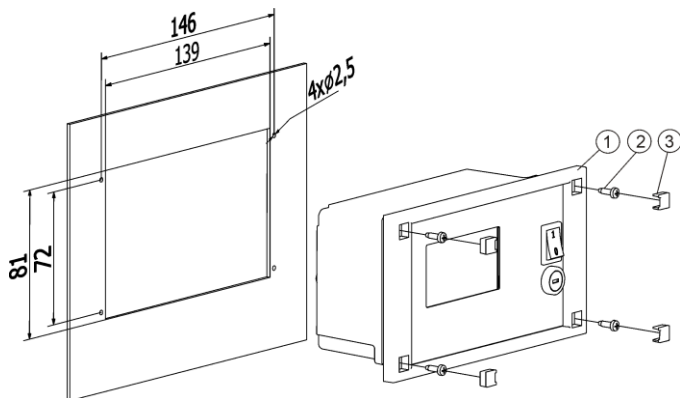
Regulator musi być zabudowany. Regulator powinien zostać zainstalowany przez wykwalifikowanego i autoryzowanego instalatora, zgodnie z obowiązującymi normami i przepisami.

Za szkody spowodowane nieprzestrzeganiem niniejszej instrukcji producent nie ponosi odpowiedzialności.

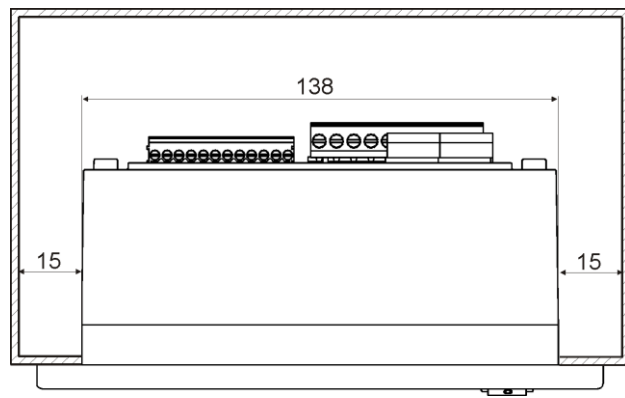
Nie może być użytkowany jako urządzenie wolnostojące. Temperatura otoczenia oraz powierzchni montażowej nie powinna przekraczać zakresu 0 - 50°C

Regulator przeznaczony jest do montażu w płycie montażowej. Należy zapewnić odpowiednią izolację termiczną pomiędzy gorącymi ściankami kotła a regulatorem.

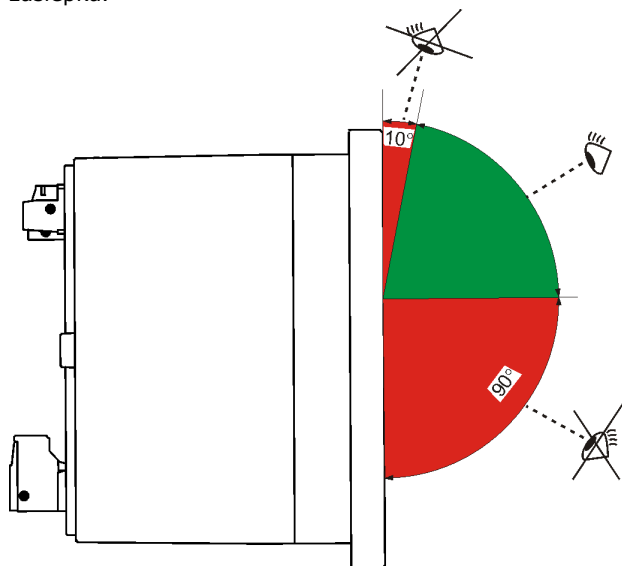
W płycie montażowej należy wykonać otwór zgodnie z rysunkiem Rys. 8. Przestrzeń potrzebną dla regulatora obrazuje Rys. 10



Rys. 8 Zainstalowanie regulatora w płycie montażowej, gdzie: 1 - regulator, 2 - blachowkręt 2.9x9, 3 - zaślepka.



Rys. 10 Warunki zabudowy regulatora



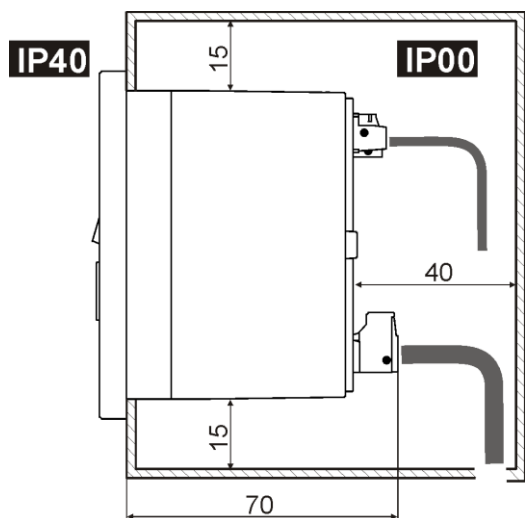
Rys. 9 Zalecany kąt patrzenia na wyświetlacz

Zaleca się takie usytuowanie regulatora na kotle, aby użytkownik regulatora patrzył na wyświetlacz pod kątem pokazanym na Rys. 9. Kolorem zielonym oznaczono optymalny kąt widzenia dla zastosowanego wyświetlacza.

Zabudowa regulatora musi zapewnić stopień ochrony odpowiadający warunkom środowiskowym, w których regulator będzie użytkowany. Ponadto musi uniemożliwić użytkownikowi dostęp do części pod napięciem niebezpiecznym, np. zacisków. Obudowa regulatora nie zapewnia odporności na pył i wodę. W celu ochrony przed tymi czynnikami należy zabudować moduł odpowiednią obudową.

Ze względu na warunki termiczne oraz bezpieczeństwo należy zachować bezpieczny odstęp pomiędzy częściami czynnymi zacisków a przewodzącymi (metalowymi) elementami zabudowy Rys. 10. Metalowe elementy stanowiące zabudowę regulatora należy połączyć z przewodem ochronnym kabla zasilającego Rys. 11.

Przewody przyłączeniowe muszą być zabezpieczone przed wyrwaniem, obluźnianiem lub zabudowane w taki sposób, że nie będzie możliwe wystąpienie naprężeń w stosunku do przewodów.



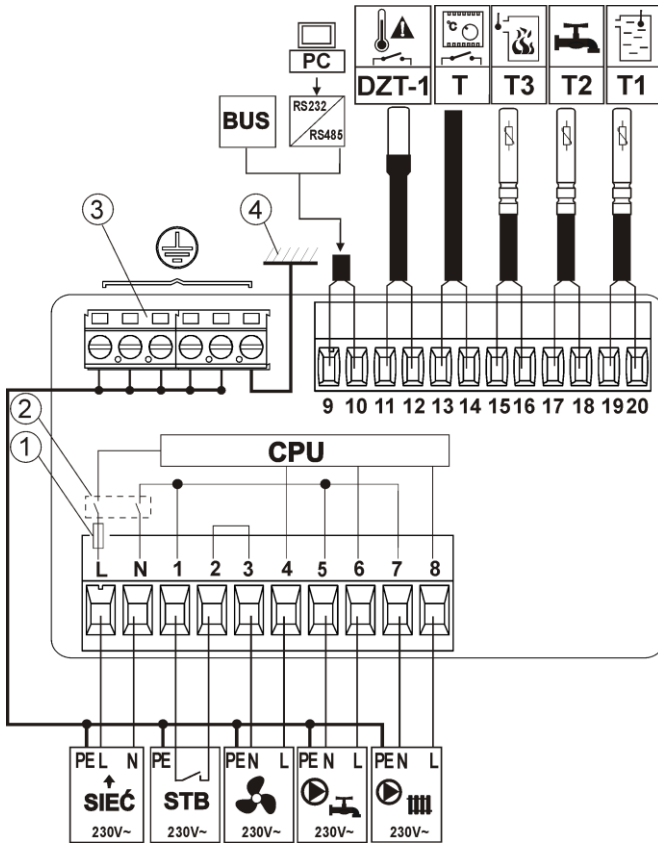
11.3 Stopień ochrony IP

Obudowa regulatora w różnych miejscach zapewnia różne stopnie ochrony IP. Wyjaśnienie podaje Rys. 10. Po zabudowaniu zgodnie z rysunkiem od czoła regulatora urządzenie posiada stopień ochrony IP40. Regulator od strony zacisków posiada stopień ochrony IP00, dlatego zaciski muszą być bezwzględnie zabudowane uniemożliwiając dostęp do tej części regulatora.

11.4 Połączenia ochronne

Przewody ochronne należy podłączyć do złącza oznaczonego symbolem \oplus .

11.5 Podłączenie instalacji elektrycznej



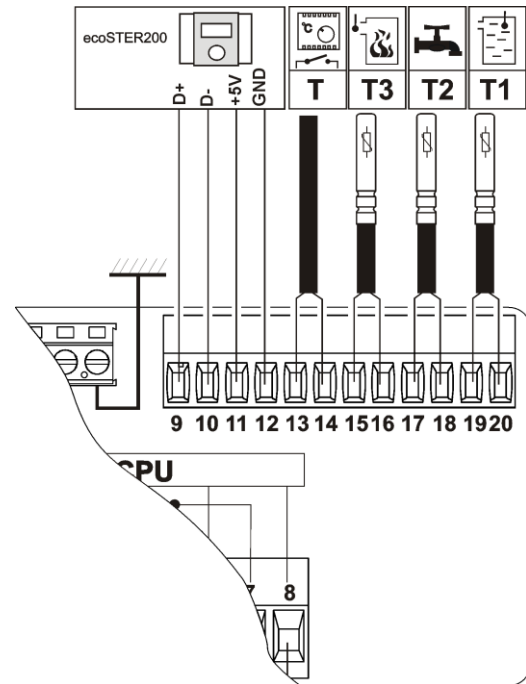
Rys. 11 Schemat połączeń elektrycznych z urządzeniami zewnętrznymi, wykonanie ST.
gdzie: T1 - czujniki temperatury kotła (typ CT4), T2 - czujniki temperatury ciepłej wody użytkowej (typ CT4), T3 - czujnik temperatury spalin (typ CT2s, CT2s-2), T - termostat pokojowy, DZT-1 - dodatkowe zabezpieczenie termiczne (typ DZT-1 85°C lub 90°C), RS232/RS485 - przetwornik, BUS - złącze komunikacji cyfrowej z komputerem (opcja), 1 - bezpiecznik sieciowy w regulatorze, 2 - wyłącznik sieciowy w regulatorze, 3 - zaciski ochronne PE, 4 - metalowa zabudowa regulatora, SIEĆ - przewód sieciowy, STB - ogranicznik temperatury bezpieczeństwa,

Regulator przystosowany jest do zasilania napięciem 230V~, 50Hz. Instalacja powinna być:

- trójprzewodowa (z przewodem ochronnym),
- zgodna z obowiązującymi przepisami.

Schemat połączeń elektrycznych przedstawiono na Rys. 11. Przewody przyłączeniowe nie powinny stykać się z powierzchniami o temperaturze przekraczającej nominalną temperaturę ich pracy.

Zaciski L, N oraz o numerach 1-8 przeznaczone są do wyłącznie podłączania urządzeń o zasilaniu sieciowym 230V~.



Rys. 12 Schemat połączeń elektrycznych z urządzeniami zewnętrznymi, wykonanie ES.

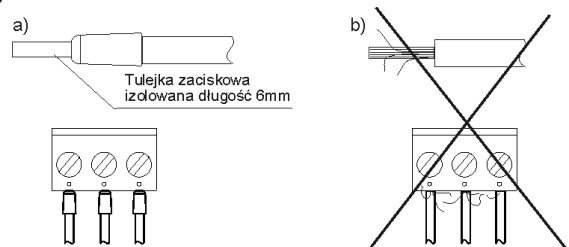
gdzie: T1 - czujniki temperatury kotła (typ CT4), T2 - czujniki temperatury ciepłej wody użytkowej (typ CT4), T3 - czujnik temperatury spalin (typ CT2s, CT2s-2), T - standardowy termostat pokojowy, ecoSTER200 - panel pokojowy z funkcją termostatu pokojowego.

Zaciski 9 -20 przeznaczone są do współpracy z urządzeniami niskonapięciowymi (poniżej 12V).



Podłączenie napięcia sieciowego 230V~ do zacisków 9-10 skutkuje uszkodzeniem regulatora oraz stwarza zagrożenie porażenia prądem elektrycznym

Końce podłączanych przewodów zwłaszcza zasilających, muszą być zabezpieczone przed rozwarstwieniem izolowanymi tulejkami zaciskowymi zgodnie z poniższym rysunkiem:



Rys. 13 Zabezpieczanie końców przewodów: a) prawidłowe, b) nieprawidłowe

Kabel zasilający powinien być podłączony do zacisków oznaczonych strzałką.

W regulatorze zastosowano następujące odłączenia:

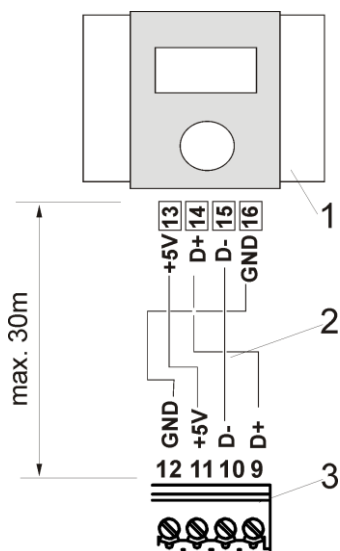
- elektroniczne dla wyjścia wentylatora, zaciski 1-2 (działanie typu 2.Y zgodnie z PN-EN 60730-1), nie zapewnia bezpiecznego odłączenia – mimo odłączenia na zaciskach może występować napięcie niebezpieczne!
- mikroodłączanie dla wyjść pompy CO oraz CWU, zaciski 5-6 oraz 7-8 (działanie typu 2.B zgodnie z PN-EN 60730-1),

11.6 Podłączenie panelu ecoSTER200

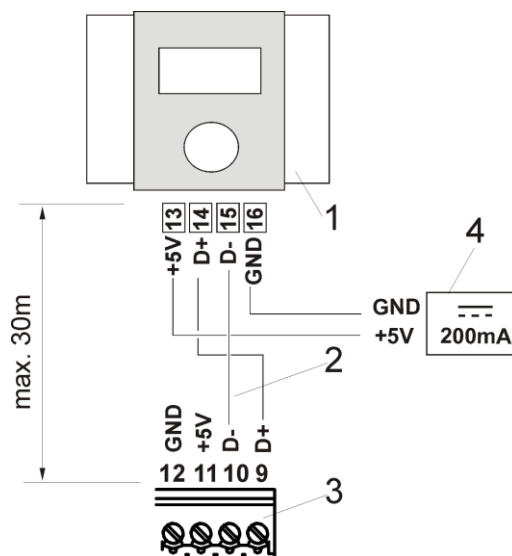
Główne funkcje panelu ecoSTER200:

- funkcja termostatu pokojowego,
- funkcja panelu sterującego kotłem,
- funkcja sygnalizacji alarmów.

Panel pokojowy może współpracować jedynie z regulatorem ecoMAX200W wykonanie ES. Panel pokojowy można podłączyć za pomocą przewodu dwu lub czteroprzewodowego. Podłączenie dwuprzewodowe wymaga zastosowania dodatkowego zasilacza. Zasilacz nie stanowi standardowego wyposażenia regulatora.



Rys. 14 Podłączenie panelu pokojowego ecoSTER 200 – czteroprzewodowe, gdzie: 1 – ecoSTER 200, 2 – przewody, 3 – ecoMAX200,



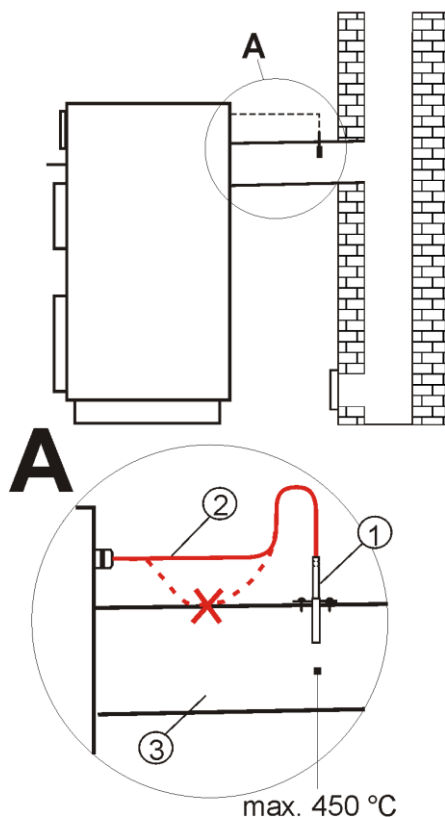
Rys. 15 Podłączenie panelu pokojowego ecoSTER 200 – dwuprzewodowe, gdzie: 1 – ecoSTER 200, 2 – przewody, 3 – ecoMAX200, 4 – zasilacz 5V min 200mA.

Konfiguracja regulatora ecoMAX200 po podłączeniu panelu ecoSTER200

Panel pokojowy ecoSTER200 wykrywany jest automatycznie. Panel pokojowy może obniżać temperaturę zadaną kotła lub blokować czasowo pompę centralnego ogrzewania. Regulator ecoMAX200 należy skonfigurować jak opisano w pkt. 11.11.

11.7 Podłączenie czujnika spalin

Czujnik spalin powinien być zainstalowany w czopuchu kotła (3). Szczelina między czujnikiem a czopuchem powinna być uszczelniona. Czujnik powinien instalować wykwalifikowany instalator, z zachowaniem przepisów dotyczących instalacji kominowych. Czujnik spalin należy podłączyć do zacisków regulatora wg Rys. 11. Przewód czujnika spalin nie może dotykać do gorących elementów kotła i czopucha, których temperatura przekracza 350°C. Czujnik spalin należy zainstalować w takiej odległości od kotła, przy której nie będzie on narażony na bezpośrednie oddziaływanie płomieni ognia oraz temperatura spalin nie będzie przekraczać 450°C.



Rys. 16 Podłączenie czujnika spalin, gdzie: 1 – czujnik temperatury spalin typ CT2s-2, 2 – przewód czujnika, 3 – czopuch.



Uwaga: otwarcie drzwi dolnych kotła, może spowodować wzrost temperatury spalin powyżej wytrzymałości termicznej czujnika, grozi to przepaleniem czujnika.

11.8 Podłączenie czujników temperatury

Regulator współpracuje wyłącznie z czujnikami typu CT4 (czujnik kotła oraz ciepłej wody użytkowej) oraz CT2s (czujnik spalin). Stosowanie innych czujników jest zabronione.

Przewody czujników można przedłużyć przewodami o przekroju nie mniejszym niż 0,5mm². Całkowita długość przewodów czujnika nie powinna jednak przekraczać 15m.

Czujnik temperatury kotła CT4 należy zamontować w rurze termometrycznej umieszczonej w płaszczu kotła. Czujnik temperatury zasobnika ciepłej wody użytkowej CT4 w rurze termometrycznej wspawanej w zasobnik.



Czujniki muszą być zabezpieczone przed obluzowaniem od mierzonych powierzchni

Należy zadbać o dobry kontakt cieplny pomiędzy czujnikami a powierzchnią mierzoną. Do tego celu należy użyć pasty termoprzewodzącej. Nie dopuszcza się zalewania czujników olejem.

Kable czujników powinny być odseparowane od przewodów sieciowych. W przeciwnym przypadku może dojść do błędnych wskazań temperatury. Minimalna odległość między tymi przewodami powinna wynosić 10cm.

Nie należy dopuszczać do kontaktu przewodów czujników z gorącymi elementami kotła i instalacji grzewczej. Przewody czujników temperatury są odporne na temperaturę nie przekraczającą 100°C.

11.9 Sprawdzenie czujników temperatury

Czujniki temperatury można sprawdzić poprzez pomiar ich rezystancji w danej temperaturze. W przypadku stwierdzenia znacznych różnic między wartością rezystancji zmierzonej a wartościami z poniższej tabeli należy czujnik wymienić.

Temp. °C	Min. Ω	Nom. Ω	Max. Ω
0	802	815	828
10	874	886	898
20	950	961	972
25	990	1000	1010
30	1029	1040	1051
40	1108	1122	1136
50	1192	1209	1225
60	1278	1299	1319
70	1369	1392	1416
80	1462	1490	1518
90	1559	1591	1623
100	1659	1696	1733

Tabela 2 Wartości rezystancji czujników temperatury CT4

Temp. °C	Min. Ω	Nom. Ω	Max. Ω
0	999,7	1000,0	1000,3
25	1096,9	1097,3	1097,7
50	1193,4	1194,0	1194,6
100	1384,2	1385,0	1385,8
125	1478,5	1479,4	1480,3
150	1572,0	1573,1	1574,2

Tabela 3 Wartości rezystancji czujników temperatury spalin CT2s

11.10 Pierwsze uruchomienie regulatora

Regulator powinno się zaprogramować do współpracy z danym typem kotła i instalacją centralnego ogrzewania.

Przygotowanie do współpracy z kotłem:

- ⇒ Ustawić wartość parametru serwisowego minimalne obroty wentylatora n2 zgodnie z pkt. 12.3,
- ⇒ Ustawić minimalną temperaturę zadaną kotła n3 zgodnie z pkt.12.4.
- ⇒ Ustawić maksymalną temperaturę zadaną kotła n4 zgodnie z pkt. 12.5.
- ⇒ Wybrać metodę detekcji braku paliwa zgodnie z pkt. 12.21 oraz 12.10.
- ⇒ Wybrać tryb regulacji kotła zgodnie z pkt. 7.7
Dla trybu regulacji kotła = 1: dobrać wartość parametrów *Obroty maksymalne* oraz *Obroty minimalne* a także wartość parametru n7 wg. pkt. 12.8
Dla trybu regulacji kotła = 2 oraz 3 (PID oraz PID - SPALINY): dobrać wartość parametrów *Obroty maksymalne* oraz *Obroty minimalne*.
- ⇒ Ustawić czas startu wentylatora P5, zwłaszcza przy kotłach na miał węglowy, zgodnie z pkt.13.

Przygotowanie do współpracy z instalacją CO:

- ⇒ Ustawić temperaturę startu pompy CO którą definiuje parametr n0, wg pkt. 12.1,
- ⇒ Jeśli zasobnik CWU będzie ładowany pompą CWU należy wybrać tryb pracy pompy ciepłej wody użytkowej wg. pkt. 7.6

11.11 Podłączenie termostatu pokojowego

Aby praca kotła była bardziej ekonomiczna a temperatura w ogrzewanych pomieszczeniach bardziej stabilna należy zainstalować termostat pokojowy.

Regulator współpracuje z termostatem pokojowym mechanicznym lub elektronicznym, który po osiągnięciu temperatury nastawionej rozwiera swoje

styki. Termostat powinno podłączyć się zgodnie z Rys. 11.

Regulator ecoMAX200W w wykonaniu ES współpracuje także z panelem pokojowy ecoSTER200 posiadającym funkcję termostatu pokojowego.

Obsługę termostatu pokojowego należy po zainstalowaniu włączyć. W tym celu należy ustawić parametr serwisowy *Termostat pokojowy* (parametr serwisowy n8 = 1).



W momencie osiągnięcia temperatury zadanej w pomieszczeniu termostat pokojowy rozewrze swoje styki, a na wyświetlaczu pojawi się symbol termostatu (symbol 7, Rys. 2)

Gdy w pomieszczeniu, w którym zainstalowano termostat pokojowy temperatura osiągnie wartość nastawioną (regulator pokojowy rozewrze swoje styki), wówczas:

- a) regulator ecoMAX 200 obniży temperaturę zadaną kotła o wartość *Obniżenie temp. zadanej kotła od termostatu* (parametr serwisowy r0), co jest sygnalizowane symbolem nr 10, Rys. 2)
- b) regulator ecoMAX 200 będzie blokował pompę CO na czas 30s co czas *Czas postoju pompy CO od termostatu* (parametr serwisowy n8). Jeśli n8 = 0 wówczas nie ma blokady pompy CO.

Nie zaleca się blokowania pompy CO przy wybranym trybie regulacji PID, w takiej sytuacji wystarcza samo obniżenie temperatury zadanej kotła. Regulator samoczynnie zredukuje swoje obroty.

Blokada pompy CO od rozwarcia termostatu pokojowego może być włączana tylko po upewnieniu się, że kocioł nie będzie ulegał przegrzaniu



11.12 Podłączenie ogranicznika temperatury STB

W celu uniknięcia przegrzania kotła na skutek awarii regulatora należy podłączyć ogranicznik temperatury bezpieczeństwa odpowiedni do zastosowanego kotła i instalacji grzewczej.

Ogranicznik można podłączyć pod zaciski 1-2 wskazane na Rys. 11. W momencie zadziałania ogranicznika, odłączone zostanie zasilanie wentylatora.



Ogranicznik temperatury musi posiadać znamionowe napięcie pracy co najmniej ~230V i powinien posiadać obowiązujące dopuszczenia.

W przypadku rezygnacji z zainstalowania ogranicznika na zaciskach 1-2 powinno się wykonać mostek. Mostek należy wykonać z przewodu o przekroju co najmniej 0,75 mm² z izolacją o takiej grubości, aby wymagania bezpieczeństwa dla kotła były zachowane.



Obecne przepisy nakazują stosowanie ogranicznika temperatury bezpieczeństwa

11.13 Podłączenie dodatkowego zabezpieczenia termicznego

Regulator ecoMAX 200 może być wyposażony w dodatkowe zabezpieczenie termiczne, typ DZT-1. Jest to wyposażenie opcjonalne dostępne na specjalne zamówienie. Odcina ono zasilanie wentylatora. Czujnik dodatkowego zabezpieczenia termicznego, pracujący na niskim napięciu bezpiecznym, należy umieścić w rurze termometrycznej płaszcza wodnego. Powinno się zadbać o dobry kontakt termiczny czujnika DZT-1 oraz zabezpieczyć go przed obluźowaniem od mierzonej powierzchni.

Gdy temperatura kotła przekroczy temperaturę zadziałania czujnika DZT-1 (85°C lub 90°C ±5 w zależności od typu DZT-1), wówczas nastąpi odcięcie zasilania wentylatora. Przywrócenie zasilania wentylatora nastąpi samoczynnie po spadku temperatury kotła o kilkanaście stopni Celsjusza.

W przypadku rezygnacji z zamontowania czujnika DZT-1, wówczas należy na zaciskach 11-12 należy wykonać mostek elektryczny.



Dodatkowe zabezpieczenie termiczne nie może być stosowane zamiast wymaganego ogranicznika temperatury bezpieczeństwa!

11.14 Płynny start wentylatora

Podczas każdego startu wentylatora, regulator stopniowo zwiększa moc nadmuchu, co zmniejsza ryzyko wybuchu gazów nagromadzonych w kotle. Funkcja ta ma zastosowanie szczególnie w kotłach miałowych.

Wentylator startuje płynnie od *minimalnej mocy nadmuchu* do mocy wynikającej z algorytmu w czasie P5 (*czas startu wentylatora* - parametr producenta).

12 USTAWIENIA SERWISOWE

Wejście do ustawień serwisowych następuje po przytrzymaniu przycisku „F” w oknie głównym przez czas 8 sekund. Wyjście z nastaw serwisowych następuje automatycznie po okresie bezczynności lub po przytrzymaniu przycisku „F” przez 2sekundy.

nazwa	symbol	zakres	Jed.	typowa wartość
Temp. załączenia pompy	n0	0...80	°C	40
Histereza temp. kotła	n1	1...5	°C	2
Min. moc nadmuchu	n2	10...99	%	14
Min. temperatura kotła	n3	40...55	°C	50
Max. temperatura kotła	n4	70...90	°C	85
Czas detekcji braku paliwa	n5	2...250	min	20
Jasność ekranu	n6	0...100	%	80
Temperatura redukcji obrotów went.	n7	1...30	°C	5
Czas postoju pompy CO od termostatu	n8	0...99	min	0
Metoda detekcji wygaszania	n9	1,2		1
Obniżenie temp. zadanej kotła od termostatu	r0	0,1...20	°C	0
Histereza temp. CWU	r1	1...20	°C	5
Podwyższenie temp. zadanej kotła od CWU	r2	0...20	°C	5
Max.temp.CWU	r3	20...85	°C	65
Wydłużenie pracy pompy CWU	r4	0,1...30	min	0
Temp. spalin detekcji braku paliwa	r5	20...250	°C	65
Wyłączenie pompy CO przy braku opału (praca z buforem)	r6	1,0	-	0
Temp. spalin rozpalanie tryb3	r7	10...40 (x10)	°C	30 (300)
Czas rozpalania tryb3	r8	0,250	min	10
Przywracanie parametrów serwisowych	r9	1,0	-	0

12.1 Temperatura załączenia pompy CO

n0

Parametr (n0) decyduje o temperaturze przy której załączy się pompa CO. Po osiągnięciu temperatury równej parametrowi *Temperatura załączenia pompy CO*, pompa CO zostanie włączona. Zabezpiecza to kocioł przed roszaniem na skutek wychładzania go zimną wodą z powracającą z instalacji.

Samo wyłączenie pompy CO nie gwarantuje zabezpieczenia kotła przed roszaniem i w konsekwencji korozją kotła. Należy stosować dodatkową automatykę np. zawór czterodrogowy lub termostatyczny zawór trójdrożny



12.2 Histereza kotła n1

Parametr (n1) decyduje o temperaturze przy której kocioł powraca z trybu pracy NADZÓR do trybu PRACA. Regulator powraca do trybu PRACA przy temperaturze: *temperatura zadana kotła – histereza kotła*.

12.3 Minimalna moc nadmuchu n2

Przy pierwszym uruchomieniu kotła należy ustawić parametr *Minimalna moc nadmuchu* jaką może ustawić użytkownik. Po wprowadzeniu wartości np. 14% użytkownik będzie miał możliwość ustawienia mocy nadmuchu nie mniejszej niż 14%. *Minimalną moc nadmuchu* należy wyznaczyć na podstawie obserwacji zachowania się wentylatora. Należy ustalić minimalną wartość obrotów przy których wentylator jest w stanie obracać się prawidłowo, tzn. swobodnie, bez „burczenia”.

Ustawić *tryb regulacji kotła = 1 Obroty maksymalne* oraz *Obroty minimalne* na wartość obrotów którą chce się sprawdzić. Dla większości wentylatorów będzie to wartość w granicach 12-15%.

12.4 Minimalna temperatura kotła n3

Jest to parametr za pomocą którego można ograniczyć użytkownikowi ustawienie zbyt niskiej temperatury zadanej kotła. Praca kotła na zbyt niskiej temperaturze może spowodować jego szybkie uszkodzenie, korozję, zabrudzenie itp.



Ustawić wartość zgodnie z zaleceniem producenta kotła

12.5 Maksymalna temperatura kotła n4

Jest to parametr za pomocą którego można ograniczyć użytkownikowi ustawienie zbyt wysokiej temperatury zadanej kotła.



Ustawić wartość zgodnie z zaleceniem producenta kotła

12.6 Czas detekcji braku paliwa n5

Jest to czas po którym regulator wystawi alarm braku opału.



W przypadku, gdy regulator za wcześnie wystawia alarm „Brak opału” należy zwiększyć wartość tego parametru

Zalecane nastawy parametru n5 w zależności od metody detekcji braku opału:

Metoda detekcji	Wartość n5
1 - czujnik kotła	20min.
2 - czujnik spalin	10min.

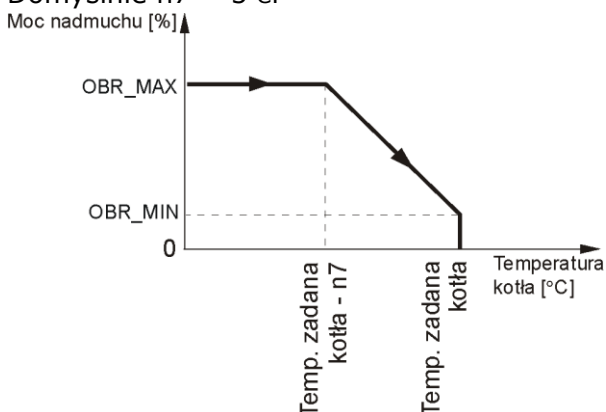
Metody detekcji opisuje pkt. 12.21.

12.7 Jasność ekranu n6

Zwiększa lub zmniejsza jasność podświetlenia wyświetlacza.

12.8 Temperatura redukcji obrotów wentylatora n7

Parametr ma zastosowanie tylko przy włączonym trybie regulacji kotła = 1 - KLASYCZNY. Po osiągnięciu przez kocioł temperatury *temperatura zadana kotła - n7* wentylator zaczyna redukować swoje obroty, aż do osiągnięcia temperatury zadanej kotła. Domyślnie n7 = 5°C.



Rys. 17 Redukcja obrotów wentylatora przy regulacji klasycznej

12.9 Czas postoju pompy CO od termostatu n8

Parametr decyduje o czasie postoju pompy CO po zablokowaniu jej przez rozwarthy termostat pokojowy w momencie osiągnięcia temperatury zadanej w pokoju (pkt. 11.11). Na skutek zablokowania pompy CO temperatura w ogrzewanych pomieszczeniach spadnie, a kocioł szybciej osiągnie temperaturę zadaną i przejdzie w stan NADZORU. Jednak zbyt długa blokada pompy CO prowadzi do wychłodzenia instalacji co niekorzystnie wpływa na utrzymanie temperatury pokojowej na stałym poziomie. Czynniki grzewczy zgromadzony w instalacji posiada dużą bezwładność cieplną i nagrzanie go po zwarceniu styków termostatu może być zbyt długie. Dlatego nie zaleca się zbyt długich przestojów pompy CO. Po czasie postoju pompy CO od termostatu (parametr serwisowy n8) regulator włączy ją na stały zaprogramowany czas wynoszący 30s.

12.10 Metody detekcji braku paliwa n9

Parametr opisuje metodę detekcji braku paliwa. Jeśli:

n9 = 1 wówczas brak opału wykrywany jest na podstawie wskazań temperatury kotła T1, pkt. 14.1,

n9 = 2 wówczas brak opału wykrywany jest na podstawie wskazań czujnika spalin T3. Nie ustawiać n9=2 przy odłączonym czujniku spalin.

12.11 Obniżenie temp. zadanej kotła r0

Ustawienia obniżenia temperatury zadanej kotła od termostatu r0 są podane w pkt. 11.11.

12.12 Histereza zasobnika CWU r1

Jest to spadek temperatury poniżej którego uruchomiona zostanie ponownie pompa CWU, aby załadować zasobnik CWU.



Przy ustawieniu małej wartości pompa CWU będzie uruchamiać się szybciej po spadku temperatury CWU, jednak jest to niekorzystne z uwagi na częste załączanie pompy

12.13 Podwyższenie temp. zadanej kotła r2

Podwyższenie temp. zadanej kotła od CWU r2. Parametr określa o ile stopni zostanie podniesiona temperatura zadana kotła, aby załadować zasobnik CWU. Jednak będzie to realizowane jedynie, gdy zajdzie taka potrzeba. Gdy temperatura zadana kotła jest na wystarczającym poziomie to regulator nie będzie jej zmieniał ze względu na konieczność załadowania zasobnika CWU.



Podwyższenie temperatury zadanej kotła na czas ładowania zasobnika CWU jest sygnalizowane symbolem nr 9 w oknie głównym wyświetlacza Rys. 2

12.14 Maksymalna temperatura CWU r3

Parametr decyduje do jakiej temperatury zostanie załadowany zbiornik CWU w stanach alarmowych. Zbiornik CWU jest wykorzystywany do zrzucenia nadmiaru ciepła w przypadku przegrzania kotła. Aby nie doprowadzić do oparzenia użytkowników ciepłej wody użytkowej należy ograniczyć maksymalną temperaturę zasobnika CWU.



Oprócz zabezpieczenia programowego przed zbyt dużą temperaturą zasobnika CWU należy stosować dodatkową automatykę zabezpieczającą, np. w postaci termostatu mechanicznego odcinającego zasilanie pompy CWU lub zaworu termostaticznego

12.15 Wydłużenie pracy CWU r4

Po załadowaniu zasobnika CWU i wyłączeniu pompy CWU często istnieje problem z przegrzewaniem kotła. Zachodzi to w przypadku, gdy ustawiono temperaturę zadaną CWU wyższą niż temperatura zadana kotła. Szczególnie problem ten zachodzi w trybie pompy CWU LATO, gdzie pompa CO jest wyłączona. W celu schłodzenia kotła pracę pompy CWU można wydłużyć o czas r4 *Wydłużenia pracy pompy CWU.*

12.16 Temp. detekcji braku paliwa od spalin r5

Wartość parametru r5 określa temperaturę spalin poniżej której nastąpi detekcja braku paliwa na podstawie wskazań czujnika T3. Jeśli regulator wypala opał zbyt mocno przez co palenisko wygasa zupełnie, należy

zwiększyć temperaturę r5. Analogicznie w odwrotnym przypadku.



Uaktywnienie detekcji braku opału opisuje pkt. 12.10

12.17 Wyłączenie pompy CO przy braku opału

Praca z buforem cieplnym.

Parametr r6 określa stan pompy centralnego ogrzewania po detekcji braku opału. Gdy r6=0, wówczas pompa centralnego ogrzewania pracuje przy braku opału. Gdy r6=1, wówczas pompa CO wyłącza się po wykryciu przez regulator braku opału. Przy współpracy z buforem cieplnym zaleca się ustawianie r6=1.

12.18 Temperatura spalin przy rozpalaniu r7

Jest to temperatura zadana spalin po przytrzymaniu przycisku START przez 2s. przy włączonym trybie regulacji =3 PID SPALINY. Ustawiona wartość np. 30 oznacza temperaturę 300°C.

12.19 Czas rozpalania r8

Jest to czas na który temperatura zadana spalin jest zwiększona do wartości r7 po przytrzymaniu przycisku START przez 2s. przy włączonym trybie regulacji =3 PID SPALINY.

12.20 Przywracanie ustawień serwisowych r9

W celu przywrócenia ustawień fabrycznych należy ustawić wartość parametru serwisowego r9 na wartość „1”, po czym wcisnąć klawisz F.



Zostaną przywrócone fabryczne wartości parametrów serwisowych oraz użytkownika.

12.21 Metody detekcji braku opału

Szybkie wykrycie braku opału zmniejsza stratę ciepła spowodowaną pracą wentylatora bez opału i umożliwia wydłużenie podtrzymania ognia w celu dołożenia opału bez konieczności powtórnego rozpalania:

1-metoda pierwsza – na podstawie wskazań temperatury czujnika kotła

T1(parametr producenta S9=1). Po spadku temperatury kotła poniżej parametru n0 *Temp. załączenia pompy* następuje odliczanie czasu detekcji braku paliwa n5 (patrz pkt. 12.6). Jeśli po tym czasie temperatura kotła nie wzrośnie następuje wystawienie alarmu AL1 i wyłączony zostaje wentylator.

2-metoda druga (zalecana) - na podstawie wskazań temperatury czujnika spalin (parametr producenta S9=2). Metoda pozwala na bardzo szybkie wykrycie braku opału. Może być zastosowana jedynie, jeśli podłączono czujnik spalin T3 umieszczony w czopuchu kotła. Po spadku temperatury spalin poniżej parametru producenta P8 (*Temperatura spalin detekcji braku paliwa*) następuje odmierzanie czasu detekcji braku paliwa n5 (patrz pkt. 12.6). Jeśli po tym czasie temperatura spalin nie wzrośnie wówczas następuje wystawienie alarmu AL1.

Kasowanie alarmu AL1 nastąpi po:

- po wciśnięciu przycisku START lub po
- wyłączeniu i włączeniu regulatora przyciskiem sieciowym.

Zalecane nastawy parametru n5 (czas detekcji braku paliwa) w zależności od metody detekcji:

Metoda detekcji	Wartość n5
1 - czujnik kotła	20min.
2 - czujnik spalin	10min.

12.22 Zanik zasilania

W przypadku wystąpienia braku zasilania regulator powróci do trybu pracy w którym się znajdował przed zanikiem zasilania.

13 Programowanie producenta

OSTRZEWNIENIE!!! Wartości niższych parametrów mogą być zmieniane wyłącznie przez wykwalifikowany personel producenta kotła.

W regulatorze istnieje menu parametrów producenta. Są to ustawienia zaawansowane. Po przywróceniu stawień fabrycznych niższe wartości parametrów nie zostają przywracane! Dlatego przed zmianą

parametru zaleca się zapisać jego wartość fabryczną, aby móc do niej wrócić.

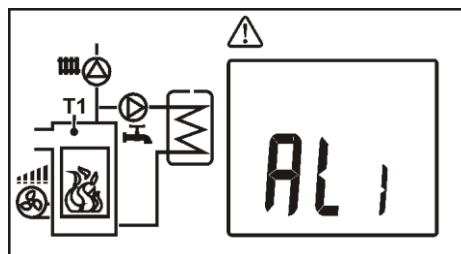
Wejście do menu producenta następuje po włączeniu regulatora włącznikiem sieciowym z wciśniętym przyciskiem F i przytrzymaniu przez 12s.

Nazwa	symbol	zakres		typowa wartość
Temperatura alarmu przegrzania kotła	P0	50...99	°C	90
Czas pracy pompy CO przy blokadzie od termostatu pokoj.	P1	1...250	s	30
Histeresa pompy CO oraz CWU	P2	1...10	°C	2
Histeresa pompy CO oraz CWU końca alarmu AL3	P3	1...30	°C	15
Czas postoju pompy CO od priorytetu	P4	1...250	min	0
Czas startu wentylatora	P5	0...60	s	2
Temperatura 1 wydłużenia przerwy przedmuchu	P6	-	°C	10
Temperatura 2 wydłużenia przerwy przedmuchu	P7	-	°C	15
Współczynnik wzmocnienia tryb regulacji 2	P8	1...999	-	25
Czas całkowania tryb regulacji 2	P9	1...999	-	300
Czas różniczkowania tryb regulacji 2	S0	1...999	-	35
Współczynnik wzmocnienia tryb regulacji 3	S1	1...999	-	7
Czas całkowania tryb regulacji 3	S2	1...999	-	130
Czas różniczkowania tryb regulacji 3	S3	1...999	-	10

14 OPIS ALARMÓW

14.1 Brak opału AL1

Po wykryciu braku opału na wyświetlaczu wystąpi komunikat:



Rys. 18 Widok alarmu AL1

Sygnal dźwiękowy nie zostanie uruchomiony. Sposób i metody wykrywania braku opału opisano w pkt. 12.21.

14.2 Uszkodzenie czujnika temperatury kotła AL2

Alarm wystąpi przy uszkodzeniu czujnika kotła oraz przy przekroczeniu zakresu pomiarowego tego czujnika. Po wystąpieniu alarmu włączana jest pompa CO oraz CWU w celu ewentualnego schłodzenia kotła. Uruchomiony zostaje również dźwiękowy sygnał alarmowy.

Kasowanie alarmu nastąpi po powrocie do zakresu pomiarowego czujnika oraz po wyłączeniu i włączeniu regulatora przyciskiem sieciowym.

Należy sprawdzić czujnik i dokonać ewentualnej wymiany.



Sprawdzenie czujnika temperatury opisano w pkt. 11.9

14.3 Przekroczenie max. temperatury kotła AL3

Alarm wystąpi po przekroczeniu przez kocioł temperatury równej parametrowi producenta *Temperatura alarmu przegrzania kotła P0*. Standardowo parametr ustawiony jest na wartość 90°C. Następuje wówczas wyłączenie wentylatora oraz włączenie pomp CO oraz CWU. Uruchomiony zostaje również dźwiękowy sygnał alarmowy. Pompa CWU pracuje tylko do czasu, kiedy zbiornik CWU przekroczy maksymalną temperaturę r3 (parametr serwisowy). Chroni to użytkowników przed ewentualnym poparzeniem.

Po spadku temperatury kotła regulator wraca do normalnej pracy.



Sugeruje się ustawienie wartości P0 poniżej temperatury zadziałania ogranicznika temperatury bezpieczeństwa. Dzięki temu chwilowe przekroczenie temperatury kotła nie spowoduje zaprzestania pracy kotła.



Przed osiągnięciem przez kocioł temperatury P0 regulator podejmuje próbę zrzućcia nadmiaru ciepła do zasobnika ciepłej wody użytkowej. Jeśli zbiornik CWU osiągnie maksymalną dozwoloną temperaturę określoną parametrem r3, wówczas nastąpi wyłączenie

pompy CWU.



Uwaga: umieszczenie czujnika temperatury poza płaszczem wodnym kotła np. na rurze wylotowej jest niekorzystne, gdyż może skutkować późniejszym wykryciem stanu przegrzania kotła

14.4 Alarm przekroczenia maksymalnej temperatury spalin

Regulator ostrzega użytkownika o niebezpieczeństwie uszkodzenia czujnika temperatury spalin w przypadku przekroczenia temperatury spalin powyżej 450°C. Taka sytuacja może się zdarzyć przy nieprawidłowo dobranych parametrach regulatora lub w przypadku, pozostawienia otwartych drzwi kotła.

Alarm sygnalizowany jest wizualnie przez pojawienie się symbolu trójkąta ostrzegawczego oraz dźwiękowo przez krótkie sygnały ostrzegawcze.

15 WYMIANA CZĘŚCI I PODZESPOŁÓW

Podczas zamawiania części i podzespołów zamiennych należy podać niezbędne informacje odczytane z tabliczki znamionowej. Najlepiej jeśli będzie podany numer fabryczny regulatora. W przypadku braku znajomości numeru fabrycznego należy podać model, wykonanie regulatora i rok produkcji.

15.1 Wymiana bezpiecznika sieciowego

Bezpiecznik sieciowy zlokalizowany jest w panelu czołowym regulatora. Zabezpiecza on regulator oraz zasilane przez niego urządzenia. Należy stosować bezpieczniki zwłoczne, porcelanowe 5x20mm o nominalnym prądzie przepalenia 3,15A np. 02153.15P firmy Littelfuse.

W celu wyjęcia bezpiecznika należy wcisnąć śrubokrętem płaskim oprawkę bezpiecznika i przekręcić ją w kierunku przeciwnym do ruchu wskazówek zegara.

16 Opis możliwych usterek

Objawy usterki	Wskazówki
1. Wyświetlacz nic nie pokazuje pomimo podłączenia do sieci	Sprawdzić: <ul style="list-style-type: none"> ▪ czy bezpiecznik sieciowy nie został przepalony i dokonać ewentualnej wymiany,
2. Temperatura zadana kotła na wyświetlaczu jest inna niż zaprogramowana	Sprawdzić: <ul style="list-style-type: none"> ▪ czy w tym czasie nie jest ładowany zasobnik CWU a temperaturę zadaną CWU ustawiono powyżej temperatury zadanej kotła, jeśli tak, to różnica we wskazaniach zniknie po nagraniu zasobnika CWU lub zmniejszyć temperaturę zadaną CWU. ▪ czy termostat pokojowy jest włączony – ustawić parametr serwisowy <i>Obniżenie temp. zadanej kotła od termostatu r0 = 0</i>
3. Pompa CO nie pracuje	Sprawdzić: <ul style="list-style-type: none"> ▪ czy kocioł przekroczył temperaturę powyżej parametru <i>Temp. załączenia pompy (n0)</i> – poczekać lub zmniejszyć wartość tego parametru, ▪ czy termostat pokojowy nie blokuje pompy CO – parametry <i>czas postoju pompy CO (n8)</i> ustawić na „0”, ▪ czy włączony jest priorytet CWU blokujący pompę CO – wyłączyć priorytet ustawiając <i>tryb CWU = 2 (Bez priorytetu)</i>, ▪ czy pompa CO nie jest uszkodzona lub zablokowana.
4. Wentylator nie pracuje	<ul style="list-style-type: none"> ▪ zwiększyć wartość parametru <i>Min. moc nadmuchu (n2)</i> ▪ sprawdzić czy założona jest zworka wejścia ogranicznika temp. bezpieczeństwa STB na zaciskach 1-2, (zworka powinna być założony tylko w przypadku nie podłączonego ogranicznika temperatury). ▪ sprawdzić czy założona jest zworka wejścia czujnika dodatkowego zabezpieczenia termicznego na zaciskach 11-12, (zworka powinna być założona tylko w przypadku nie podłączonego czujnika DZT-01). ▪ jeśli producent kotła wyposażył kocioł w ogranicznik temperatury STB z ręcznym powrotem do pozycji wyjściowej, należy odblokować go odkręcając pokrywkę i wciskając przycisk zgodnie z dokumentacją producenta kotła, ▪ sprawdzić i ewentualnie wymienić wentylator
5. Temperatura nie jest mierzona prawidłowo	<ul style="list-style-type: none"> ▪ sprawdzić czy jest dobry kontakt termiczny między czujnikiem temperatury a mierzoną powierzchnią, ▪ czy przewód czujnika nie biegnie zbyt blisko kabla sieciowego, ▪ czy czujnik jest podłączony do zacisku, ▪ czy czujnik nie jest uszkodzony – sprawdzić zgodnie z pkt. 11.9
6. W trybie pompy CWU-LATO grzejniki są gorące a kocioł przegrzewa się	<ul style="list-style-type: none"> ▪ Zwiększyć parametr <i>Wydłużenie pracy pompy CWU (r4)</i> w celu schłodzenia kotła.
7. Pompa CWU pracuje nawet jeśli zasobnik CWU został już załadowany	<ul style="list-style-type: none"> ▪ Ustawić parametr <i>Wydłużenie pracy pompy CWU (r4= 0)</i>
8. Kocioł przegrzewa się pomimo wyłączonego wentylatora	<ul style="list-style-type: none"> ▪ Przyczyną może być wada konstrukcyjna kotła polegająca na braku zabezpieczenia przed zbyt dużym ciągiem kominowym (brak klapy zwrotnej na wentylatorze lub uszkodzona kłapa) lub kocioł jest nieszczelny.

PLUM sp. z o.o.

Ignatki 27a 16-001 Kleosin

tel. 85 749-70-00

fax 85 749-70-14

plum@plum.pl