



Ultima II

Kocioł grzewczy z dolnym spalaniem

Dokumentacja techniczno-ruchowa Instrukcja montażu, obsługi i konserwacji

Otrzymują Państwo nowoczesny i energooszczędny kocioł c.o. z dolnym spalaniem.

Paliwo zastosowawcze:

Do kotłów *Ultima II* zalecany jest węgiel kamienny o niewielkich lub średnich zdolnościach koksowania typ 31 lub typ 32 sortymentu groszek, mieszanka orzech-groszek, orzech zastępczo drewno opałowe.

Prosimy o uważne przeczytanie dokumentacji przed przystąpieniem do podłączenia i eksploatacji urządzenia.

Spis treści

1. Wstęp
2. Przeznaczenie kotłów Ultima II.
3. Budowa i dane techniczne.
4. Bezpieczeństwo.
5. Montaż kotła i wymagania.
6. Eksploatacja.
7. Konserwacja.
8. Problemy i ich usuwanie.
9. Warunki magazynowania, transportu i recyklingu urządzeń grzewczych



ciepło cieplej CICHEWICZ



1. Wstęp.

Dziękujemy za zaufanie jakim obdarzyliście Państwo firmę zakupując nasze urządzenie i mamy nadzieję, że będzie ono długo i bezpiecznie służyć Państwu jako tanie i niezawodne źródło ciepła.

Kocioł z serii Ultima II jest zalecany dla użytkowników poszukujących prostych i nieskomplikowanych rozwiązań w spalaniu paliw stałych.

Dokładne zapoznanie się z niniejszą instrukcją obsługi, w której ujęte zostały podstawowe informacje dotyczące budowy, instalowania i sposobu użytkowania naszych produktów pozwoli Państwu na długoletnią i bezpieczną eksploatację kotła.

2. Przeznaczenie kotłów Ultima II

Kotły typu *Ultima II* przeznaczone są do podgrzewania wody w instalacjach c.o., których temperatura obliczeniowa zasilania nie przekracza 90°C. Znajdują one zastosowanie w instalacjach c.o. budynków mieszkalnych, komunalnych czy usługowo-produkcyjnych.

Kocioł *Ultima II* przeznaczony jest dla użytkowników poszukujących kotła o kompaktowych wymiarach idealnie nadającego się do małych kotłowni.

Kotły typu *Ultima II* mogą być stosowane wyłącznie w instalacjach układu otwartego na podstawie normy PN-91/B-02413. „Ogrzewnictwo i ciepłownictwo Zabezpieczenie instalacji ogrzewań wodnych systemu otwartego”, w obiegu wymuszonym lub grawitacyjnym.

Wszystkie prace dotyczące wyposażenia kotłowni, sposobu zamontowania kotła oraz jego eksploatacji muszą być wykonane zgodnie z obowiązującymi normami i przepisami.

Paliwo zastosowane:

Do kotłów *Ultima II* zalecany jest węgiel kamienny o niewielkich lub średnich zdolnościach koksovania typ 31 lub typ 32 sortymentu groszek (GK), orzech (O) oraz mieszanka orzech (O) i groszek o wartości opałowej ≥ 26 MJ/kg.

Zastępczo:

- Drewno opałowe z drzew liściastych o dużej twardości, takich jak: dąb, buk, akacja, jesion czy grab. Mogą być to również drewna miększe z: brzozy czy topoli.

Zastępczo możemy jako uzupełnienie stosować polana drzew iglastych. Jednak w tym przypadku musimy wziąć pod uwagę szybsze zarastanie ścianek wewnętrznych kotła, a co za tym idzie częstsze czyszczenie. Wilgotność drewna nie powinna być wyższa jak 20%. Przy paleniu drewnem drewno powinno być układane w poprzek komory ładunkowej jedno na drugim.

W wersji z palnikiem pelletowym:

pellet o średnicy 6 do 8mm, długości 5-30mm (20% o długości do 45mm), o maksymalnej zawartości popiołu do 1%. Maksymalna wilgotność pellet nie powinna przekraczać 10%.

Wartość opałowa pellet powinna być większa od 17,5 MJ/kg.

Ponieważ nie ma polskich odpowiedników norm jakości pellet, dlatego przy stosowaniu tego paliwa powołujemy się na niemiecką normę:

Pellety zgodnie z Normą:

- ÖNORM (M7135) lub DIN-Norm (DIN-Norm 51 731).
- Średnica: 6-8 mm, Długość: 5–30 mm
- Max. Zawartość popiołu 2%
- Wartość opałowa $> 17,5$ MJ/kg



UWAGA!

Stosowanie niewłaściwych paliw może doprowadzić do uszkodzenia zespołu podawczego, palnika lub wymiennika kotła

3. Budowa i dane techniczne.

Typoszereg *Ultima II* są to kotły z dolnym spalaniem, izolowane termicznie.

Kotły mają budowę trzy ciągową w postaci 1 pionowego i dwóch poziomych kanałów konwekcyjnych, stanowiących powierzchnię wymiany ciepła. Kanały konwekcyjne są zakończone od frontu otworami wyczystnymi.

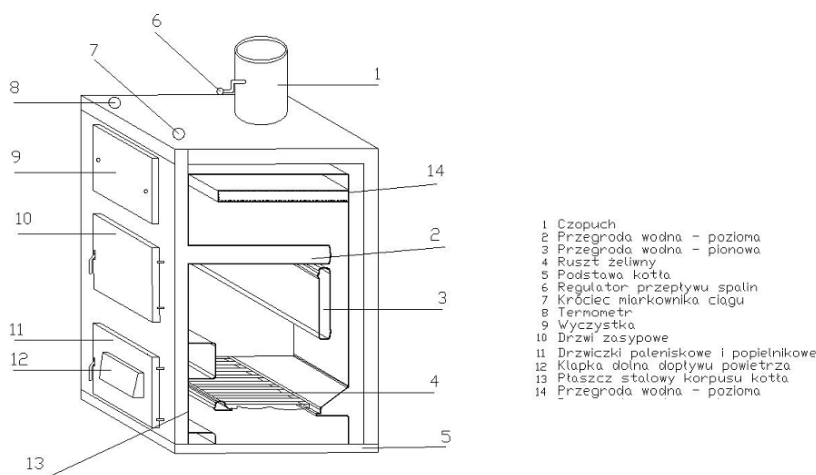
W zależności od opcji w kanałach konwekcyjnych może znajdować się zawirowacz spalin.

Kotły *Ultima II* wyposażone są od frontu w drzwiczki komory załadunkowej, paleniskowe oraz popielnikowe. Korpus kotła wykonany jest z atestowanych stali.

Kotły *Ultima II* wyposażone są w ruszt żeliwny stały oraz termometr tarczowy. W opcji można dokupić mechaniczny regulator paleniska.

Kotły *Ultima II* przystosowane są do podłączenia dodatkowo wentylatora nadmuchowego z automatyką z wyjątkiem modeli 6-8 i 8-10kW. Modele 21kW, 24kW, 35kW mają możliwość montażu palnika peletowego MOC.

Rys. Budowa kotła *Ultima II* 6-8 ÷ 21-24



II 30-35

Rys. Budowa kotła *Ultima*

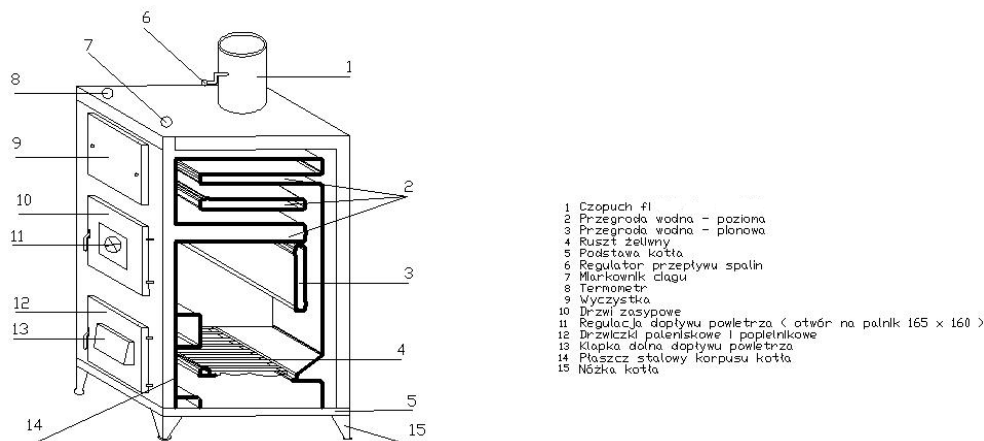
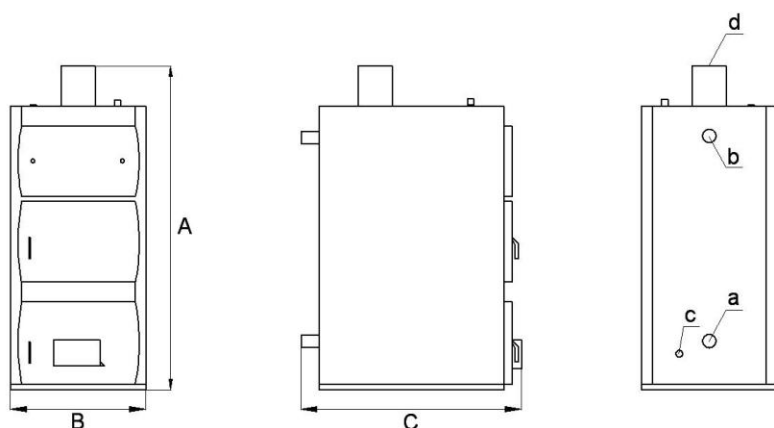


Tabela danych technicznych *Ultima II*

MODEL KOTŁA		<i>Ultima II</i> 6-8	<i>Ultima II</i> 8-10	<i>Ultima II</i> 13-16	<i>Ultima II</i> 16-21	<i>Ultima II</i> 20-24	<i>Ultima II</i> 30-35	
zakres mocy kotła:	kW	6-8	8-10	13-16	16-21	20-24	30-35	
węgiel kamienny (>27MJ/kg)		8	10	16	21	24	35	
paliwo zastępcze-drewno (16MJ/kg)	kW	6	8	13	16	20	30	
paliwo		węgiel kamienny typ płomienny lub gazowo-płomienny (31, 32), sorymentu groszek Gk, orzech (O) oraz mieszanka orzech I (OI), orzech II (OII) i groszek GK, zastępczo drewno opałowe o wilgotności do 25%						
Sprawność węgla kamiennego	%	76-78%						
klasa		2						
pojemność wodna	dm ³	40	45	55	60	70	80	
max. ciśnienie robocze	bar	2						
Ciśnienie próby	bar	4						
Opór po stronie wody; Δt=10K	mbar	2÷20						
Opór po stronie wody; Δt=10K	mbar	0,5÷5						
min. temperatura zasilania	°C	55						
max. temperatura zasilania	°C	90						
temperatura spalin max./min.	°C	200-350/100-150						
Strumień spalin	węgiel	kg/s	0,015	0,019	0,028	0,032	0,035	0,040
	drewno		0,009	0,011	0,016	0,019	0,022	0,030
podciśnienie kominowe	Pa	15-20						
zalecana wysokość komina	m	8	8	8	8	8	8	
zalecany przekrój komina	cm ²	400	400	400	400	400	400	
Zużycie paliwa przy mocy znamionowej	węgiel	kg/h	1,44	1,80	2,88	3,78	4,32	6,29
	drewno	kg/h	1,88	2,48	4,04	4,97	6,21	9,32
stalopalność	h	Węgiel kamienny minimum 4h/drewno minimum 2h						
Zasilanie/pobór mocy Wersja z nadmuchem	V/kW	230/0,08=115						

Dane dotyczące urządzeń w opcji w oddzielnych instrukcjach obsługi.

Wymiary kotłów



	6-8	8-10	13-16	16-21	21-24	30-35
A	910	985	1035	1140	1300	1405
B	400	400	460	460	520	570
C	590	660	660	805	770	770
a	1 1/2"	1 1/2"	1 1/2"	1 1/2"	1 1/2"	1 1/2"
b	1 1/2"	1 1/2"	1 1/2"	1 1/2"	1 1/2"	1 1/2"
c	1/2"	1/2"	1/2"	1/2"	1/2"	1/2"
d	140	140	160	160	160	160

4. Bezpieczeństwo.

Aby bezpiecznie użytkować zakupione przez Państwa urządzenie należy uważnie zapoznać się z instrukcją i postępować wg. wytycznych w niej zawartych.



Kotły w wersji z nadmuchem wentylatorowym są zasilane prądem elektrycznym 230V/50Hz. Niepoprawne zainstalowanie lub niewłaściwa naprawa mogą spowodować zagrożenie życia poprzez porażenie prądem elektrycznym.

INSTRUKCJA BHP

1. Uruchomienie kotła może się odbyć po uprzednim zapoznaniu się z dokumentacją techniczno-ruchową.
2. Przed rozruchem należy dokonać sprawdzenia poprawności montażu kotła pod względem elektrycznym i hydraulicznym.
3. Do rozpalania paliwa nie używać rozpuszczalników, benzyny itp.
4. W trakcie pracy urządzenie nie wolno gwałtownie otwierać drzwi załadunkowych.
5. W trakcie pracy pod napięciem nie wolno otwierać urządzeń elektrycznych, ponieważ grozi to porażeniem prądem.

5. Montaż kotła i wymagania.

Zalecenia ogólne.

Pomieszczenie kotłowni, w którym ustawiono kocioł powinno odpowiadać wymaganiom Polskiej Normy PN-87/B-02411 oraz warunkom technicznym.



Kocioł na paliwa stałe musi być instalowany w zgodzie z obowiązującymi normami i regulacjami prawnymi. Zmiany dokonane bezprawnie w

mechanicznej bądź elektrycznej konstrukcji kotła będą traktowane jako pogwałcenie gwarancji, czego konsekwencją będzie natychmiastowe jej wypowiedzenie

System grzewczy musi zostać zainstalowany według następujących wytycznych:

- a) Kocioł powinien być zamontowany w instalacji zabezpieczonej układem otwartym.
- b) Instalacja centralnego ogrzewania powinna być wykonana i zabezpieczona w sposób zapewniający ciągły odbiór ciepła na poziomie minimum 30% mocy znamionowej kotła.
- c) Nie można montować głowic termostatycznych na 100% odbiorników ciepła, należy zachować warunek z pkt. „b”.
- d) Kocioł powinien znajdować się w bezpiecznej odległości od materiałów łatwopalnych
- e) Podłączenie kotła do komina musi być wykonane zgodnie z obowiązującymi przepisami i zaleceniami producenta.

Możliwości lokalizacji kotła.

Lokalizacja kotła musi być zgodna z przepisami przeciwpożarowymi:

- Należy umieścić kocioł na niepalnym podłożu
- Miejscem, na którym znajdzie się kocioł musi być niepalną, izolującą podkładką wystającą nie mniej niż 20 mm poza zewnętrzne wymiary kotła
- jeśli kocioł znajduje się w piwnicy postument na jakim znajdzie się urządzenie musi być nie niżej niż 50 mm nad poziomem podłoża. Kocioł musi stać w pozycji pionowej. Należy dokładnie wypoziomować urządzenie.



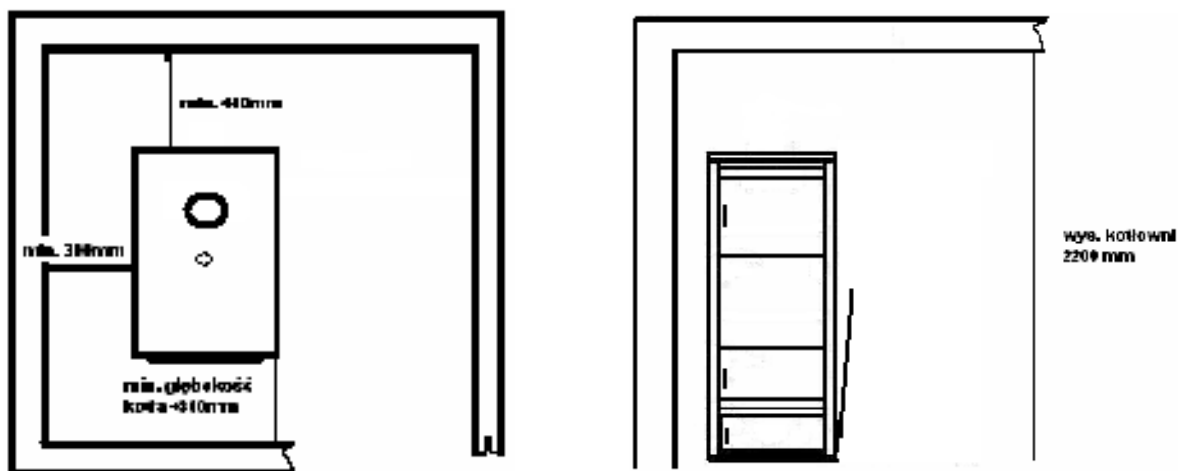
Bezpieczna odległość od materiałów łatwopalnych.

- podczas instalacji oraz użytkowania kotła musi być zachowana 200 mm odległość od materiałów średniopalnych.
- podczas instalacji oraz użytkowania kotła musi być zachowana 400 mm odległość od materiałów szczególnie łatwopalnych C₃ (papier, drewno, plastik, itp.)
- jeśli zapalność materiałów jest bardzo duża odległości muszą zostać podwojone.

Lokalizacja kotła musi uwzględniać przeprowadzenie czynności konserwacyjnych i serwisowych:

- Powinien być łatwy dostęp do podłączenia hydraulicznego, kominowego .

Rys. Usytuowanie kotła.



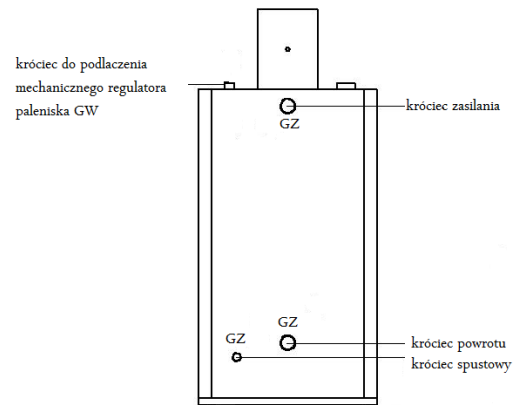
Podane wymiary uwzględniają tylko minimalne odległości niezbędne do obsługi serwisowej.

Podłączenie hydrauliczne.

Podłączenie kotła powinna wykonywać osoba posiadająca odpowiednie kwalifikacje. Montaż hydrauliczny polega na podłączeniu przewodów zasilania i powrotu instalacji do odpowiednich króćców przy kotle.

GZ- gwint zewnętrzny

GW- gwint wewnętrzny



Zalecenia dotyczące montażu kotła:

- Instalacja musi być wykonana zgodnie z obowiązującymi przepisami i zasadami sztuki budowlanej.
- Kocioł może pracować tylko w instalacjach grzewczych systemu otwartego spełniających wymagania polskiej normy PN-91/B-02413 dotyczącej zabezpieczenia urządzeń grzewczych wodnych systemu otwartego i naczyń wzbiorniczych systemu otwartego.
- Pomiedzy kotłem a naczyniem nie wolno montować żadnych zaworów odcinających.
- Instalacja hydrauliczna kotłowni musi zapewnić minimalną temperaturę wody powrotnej do kotła na poziomie 55⁰C. Możemy to zrealizować, np.: poprzez 3-drogowe zawory temperaturowe (np.: zawory typu TV firmy ESBE), poprzez pompę mieszającą lub inne urządzenia, które w sposób automatyczny zapewnią odpowiednią temperaturę powrotu.
- Zalecana różnica temperatur w czasie pracy pomiędzy zasileniem a powrotem to 10-20⁰C

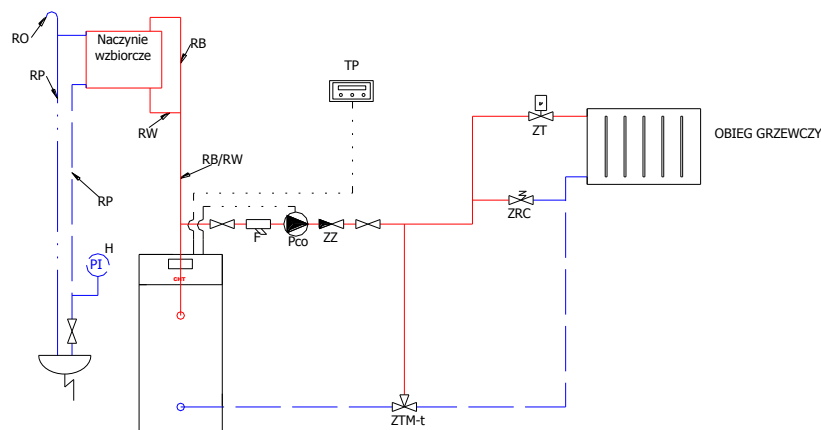


Uwaga

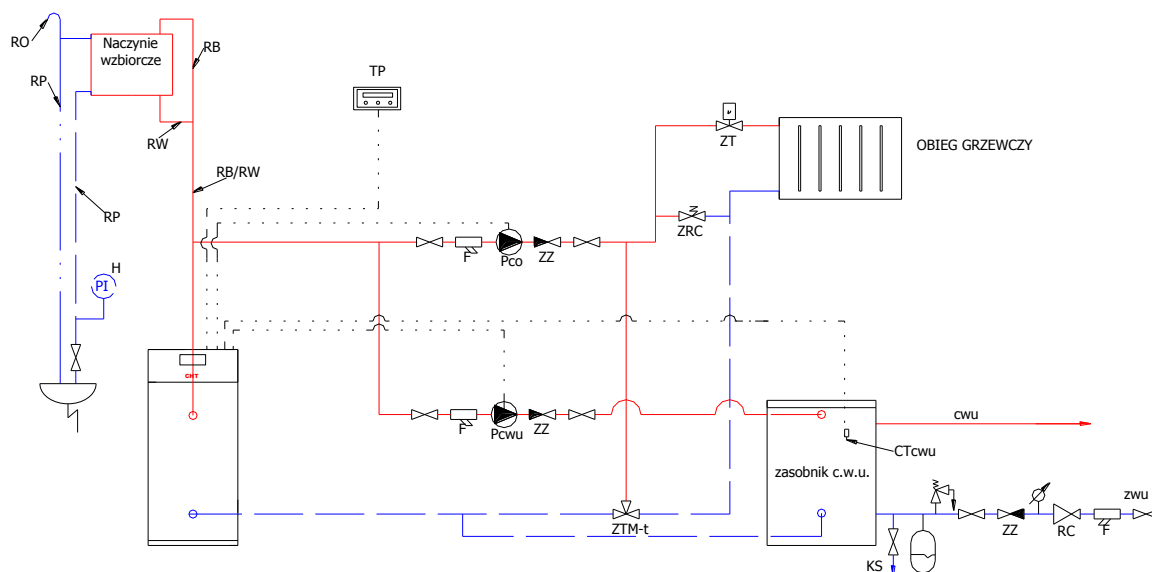
Niewłaściwy montaż kotła lub praca na zbyt niskich temperaturach może doprowadzić do uszkodzenia urządzenia!

Przykładowe schematy podłączenia hydraulicznego.

Centralne ogrzewanie typu grzejnikowego z jednym obiegiem grzewczym i zaworem mieszającym



Centralne ogrzewanie typu grzejnikowego z jednym obiegiem grzewczym, zaworem mieszającym i podgrzewaczem pojemnościowym ciepłej wody



Oznaczenia na schematach

co	Centralne ogrzewanie	ZTM-t	Zawór trójdrogowy mieszający - termostacyjny
cwu	Ciepła woda użytkowa	ZT	Zawór termostacyjny- grzejnikowy
RW	Rura wzbiorcza	ZB	Zawór bezpieczeństwa
RB	Rura bezpieczeństwa	zwu	Zimna woda użytkowa
RP	Rura przelewna	NPW	Naczynie przeponowe wody użytkowej
RS	Rura sygnalizacyjna	KS	Zawór spustowy
RO	Rura odpowietrzająca	O	Odpowietznik
Pco	Pompa obiegowa c.o.	RC	Reduktor ciśnienia
Pcwu	Pompa ładująca zasobnik c.w.u.	zwu	Zimna woda użytkowa
TP	Termostat pokojowy	MN	Manometr
F	Filtr		
ZZ	Zawór zwrotny		
ZRC	Zawór różnicowy ciśnienia		

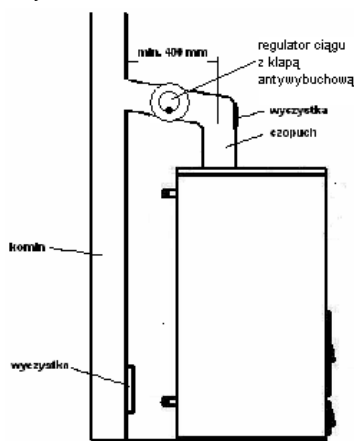
Przerwaną linią na schematach oznaczone są przewody sterownicze do urządzeń zewnętrznych w wersji z nadmuchem.

Wymagania dotyczące wody kotłowej.

Woda służąca do napełniania kotła i instalacji centralnego ogrzewania powinna spełniać wymagania normy PN-93/C-04607.

Podłączenie kotła do komina i wentylacja kotłowni.

Rys. Podłączenie komina



Przewody kominowe powinny być wykonane zgodnie z obowiązującymi przepisami.

Podciśnienie w kominie powinno być utrzymane na zalecanym w tabeli poziomie.

Producent zaleca stosowanie systemów kominowych odpornych na przesiąkanie kondensatu. Komin powinien być wykonany z materiałów kwasoodpornych i być ocieplony na całej długości.

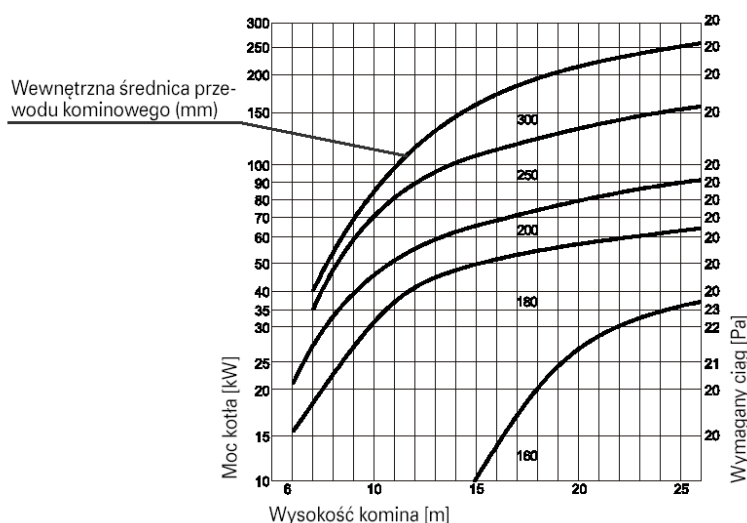
Dopuszcza się kominy murowane z cegły pod warunkiem dobrej izolacji cieplnej komina. Odcinek odprowadzenia spalin z kotła do komina, nazywany czopuchem powinien mieć lekki wznos w kierunku komina. Aby zmniejszyć opory przepływu spalin odcinek ten powinien być prowadzony w linii prostej a ewentualne zmiany kierunku wykonane za pomocą łagodnych łuków.

Na spodzie komina około 30 cm od posadzki powinna znajdować się wyczystka.

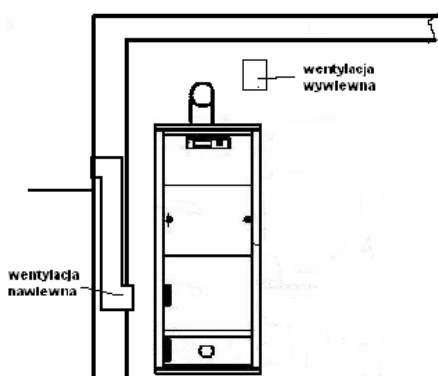
Producent wymaga także montażu regulatora ciągu oraz kłapy antywybuchowej na kominie.

Rys. Podłączenie komina.

Podciśnienie w kominie powinno być utrzymane na zalecanym w tabeli poziomie. Doboru średnicy komina możemy dokonać z diagramu poniżej.



Wentylacja kotłowni



Zgodnie z przepisami każda kotłownia wbudowana musi mieć wentylację nawiewną i wywiewną w celu zapewnienia prawidłowej pracy kotłów oraz bezpieczeństwa użytkowników. Brak wentylacji nawiewnej lub jej niedrożność jest najczęstszą przyczyną nieprawidłowej pracy kotła (dymienie, rosenie kotła, niemożliwość uzyskania wyższej temperatury). Wentylacja wywiewna ma natomiast za zadanie odprowadzenia z pomieszczenia zużytego powietrza i szkodliwych gazów. W kotłowni z kominem o naturalnym ciągu nie można stosować wentylacji mechanicznej.

Rys. Wentylacja kotłowni.

Wentylacja nawiewna.

Kanał wentylacji nawiewnej powinien mieć wymiar 50 % powierzchni przekroju komina, nie mniej niż 20 x 20 cm. Jego wylot powinien znajdować się 1 m nad podłogą.

W otworze nawiewnym lub w kanale powinno znajdować się urządzenie do regulacji przepływu powietrza, jednak takie aby nie pozwalało na zmniejszenie przekroju więcej niż do 1/5. Przewód wentylacyjny powinien być wykonany z materiału niepalnego.

Wentylacja wywiewna

Kanał powinien być murowany o przekroju min 25 % przekroju komina nie mniejszy jednak niż 14 x 14 cm. Otwory wlotowe nie mogą mieć żadnych urządzeń zamykających jego przekrój. Otwór wylotowy powinien znajdować się pod sufitem pomieszczenia, wyprowadzony na dach co najmniej 1,5 m. Przewód wentylacyjny powinien być wykonany z materiału niepalnego.

6. Eksploatacja.

Rozruch kotła

Przygotowanie kotła do rozruchu obejmować powinno ogólny przegląd stanu technicznego kotłowni oraz instalacji polegający na m.in.: sprawdzeniu osprzętu kotła i instalacji, sprawdzeniu szczelności przewodów odprowadzających spaliny, kontroli pomp obiegowych, itp..

Rozpalanie

1. Napełnić komorę kawałkami drewna(około $\frac{1}{4}$ wysokości komory załadunkowej) i pod spód podłożyć papier.
2. Zamknąć drzwiczki załadunkowe.
3. Otworzyć drzwiczki paleniskowe i podpalić.
4. Począkać aż paliwo w kotle się rozpali, przesunąć żar do końca komory, zamknąć drzwiczki rusztowe i klapę dopływu powietrza(poprzez skrócenie do minimum mechanicznego regulatora paleniska-opcja) i uzupełnić komorę.
5. Zamknąć drzwiczki załadunkowe i na mechanicznym regulatorze paleniska ustawić żądaną temperaturę.

Aby uzupełnić paliwo w trakcie pracy urządzenia należy przy użyciu pogrzebacza przerusztować palenisko, przesunąć żar do końca komory i dołożyć kolejną partię paliwa. Aby nie nastąpiło wygaśnięcie paleniska w kotle musi znajdować się co najmniej $\frac{1}{4}$ komory załadunkowej żaru.

W przypadku słabszego ciągu kominowego i trudności z paleniem należy wyjąć z kanałów konwekcyjnych zawirowacz spalin(opcja) w celu zmniejszenia oporów.

Rozpalanie (wersja z wentylatorem - opcja)

1. Napełnić komorę kawałkami drewna(około $\frac{1}{4}$ wysokości komory załadunkowej) i pod spód podłożyć papier.
2. Zamknąć drzwiczki załadunkowe.
3. Otworzyć drzwiczki rusztowe i podpalić.
4. Poczekać aż paliwo w kotle się rozpali, przesunąć żar w głąb kotła, zamknąć drzwiczki rusztowe i uzupełnić komorę paliwem.
5. Zamknąć drzwiczki załadunkowe, na sterowniku kotła wybrać żądaną temperaturę i włączyć przycisk Praca.

Wygaszanie

I sposób

Przy kotłach z załadunkiem ręcznym i spalaniem na rusztach należy wypalić paliwo do końca i wtedy można pozostawić urządzenie bez dozoru.

II sposób

Aby wygasić kocioł należy ustawić mechaniczny regulator paleniska na pozycję minimum, tak aby kłapa dopływu powietrza była zamknięta. W przypadku wersji z nadmuchem wentylatorowym należy na sterowniku przejść do pozycji STOP.

To rozwiązanie powoduje powolne wygaszanie kotła, ze względu na odcięcie dopływu powietrza i pewną, nieokreśloną masę żaru. Ponieważ paliwo pozostawione w kotle może

nadal odgazowywać i istnieje ryzyko wybuchu gazów nie zaleca się stosować tego rozwiązania.

III sposób

W przypadkach awaryjnych, np. brak odbioru ciepła od kotła należy wybrać żar z kotła i wynieść na zewnątrz aby nie nastąpiło zadymienie pomieszczeń.

Kotły *Ultima II* wymagają dozoru przy rozpalaniu do czasu osiągnięcia temperatury wody zasilającej 45 °C. Ze względu na różną jakość paliwa może nastąpić jego wygaśnięcie podczas rozruchu co może doprowadzić do zamrznienia wody w instalacji grzewczej. Zaleca się ponadto montaż zaworu mieszającego celem podwyższenia temperatury powrotu kotła.

Kotły wymagają dozoru min. co 2-4 godzin, który obejmuje sprawdzenie poziomu paliwa oraz płomienia i temperatury wody w kotle.

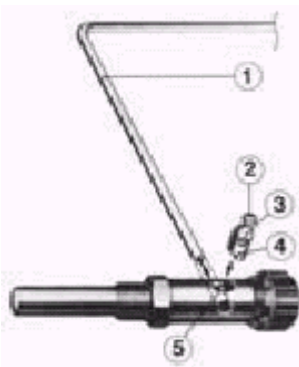
Producent zapewnia stałopalność kotła na węglu kamiennym co najmniej 4h.

Regulacja.

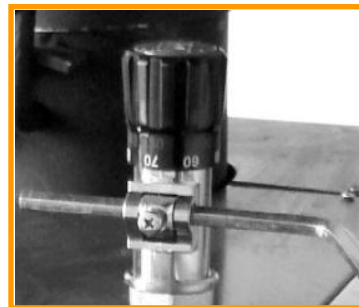
Regulacja temperatury odbywa się za pomocą mechanicznego regulatora paleniska (dodatkowe urządzenie) lub w wersji z nadmuchem za pomocą elektronicznej automatyki sterującej pracą wentylatora (oddzielna instrukcja sterownika).

Mechaniczny regulator paleniska.

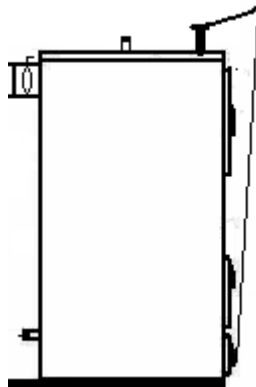
Montaż mechanicznego



- 1 - drążek dźwigniowy
- 2 - śruba sześciokątna
- 3 - element przegubowy
- 4 - wyłobienie (rowek)
- 5 - otwór



Tuleję zanurzeniową i regulator połączyć mocno ze sobą. Do wbudowania poluzować śrubę sześciokątną (2) i drążek dźwigniowy (1) tak obrócić aby nie przeszkadzała ona przy wkręcaniu. Jeżeli nie da się uniknąć wyciągnięcia drążka dźwigniowego, należy postępować następująco: poluzować śrubę sześciokątną, wyciągnąć drążek dźwigniowy i wyjąć element przegubowy (3) z otworu (5). Regulator z konopiami i kitem uszczelniającym wkręcić do kotła (żaden pierścień uszczelniający).



Przy pierwszym rozruchu należy wyregulować długość łańcuszka łączącego klapę dopływu powietrza z regulatorem paleniska. Dokonujemy tego przy temperaturze wody w kotle 60 °C. Regulator powinien być nastawiony na 60 °C, a długość łańcuszka tak wyregulowana aby klapa dopływu powietrza była zamknięta a łańcuszek napięty. Później aby nastawić żadaną temperaturę należy ustawić pokrętko regulatora na żadaną wartość. Regulator w zależności od temperatury będzie otwierał lub zamykał klapę dopływu powietrza.

Ultima II (w opcji z wentylatorem nadmuchowym i sterownikiem).

Podczas pierwszego uruchomienia oraz przy zmianie paliwa zastosowanego należy dokonać regulacji procesu spalania.

Należy wybrać odpowiednią prędkość wentylatora, oraz czasy pracy i przerwy w pracy wentylatora w trakcie przedmuchów.

Średnie wartości parametrów pracy dla paliwa zastosowanego są zaprogramowane w regulatorze.

Czasy przedmuchów regulujemy w zależności od utrzymywania temperatury zadanej na kotle.

Jeżeli temperatura na kotle jest większa od zadanej o więcej niż 5 °C należy wydłużyć czas przerwy lub zmniejszyć czas trwania przedmuchu.

Sposób nastawy sterownika – patrz instrukcja sterownika (załącznik).

Ultima II (w opcji z palnikiem pelletowym) – patrz instrukcja palnika.



Uwaga:

Niewłaściwa regulacja może doprowadzić do uszkodzenia palnika lub kotła.

7. Konserwacja urządzenia

Obsługa codzienna kotła :

- polega na załadunku paliwa i rozpalaniu kotła oraz usuwaniu popiołu.

Zewnętrzną obudowę kotła czyścimy za pomocą lekko zwilżonej ściereczki i detergentów myjących.

Obsługa cotygodniowa :

- kontrola stanu szczeliwa, zawiasów, klamek, itp.

- zaleca się stosowanie katalizatorów do spalania, które służą do całkowitego dopalania sadzy na ściankach kotła oraz obniżają emisję tlenków węgla do atmosfery. Stosowanie takich środków zmniejsza częstotliwość czyszczenia kotła.

Obsługa comiesięczna:

Wykonać czynności obsługi cotygodniowej a ponadto:

- Wygasić kocioł i skontrolować nagar na ściankach wymiennika.

W tym celu odkręcamy wyczystkę i sprawdzamy grubość nagaru na ściankach kotła.

Jeżeli grubość przekracza 1,5-2 mm to należy wyczyścić ścianki z osadu przy użyciu szczotki stalowej i wyczyszczony osad wybrać z kanałów konwekcyjnych.

Ścianki w komorze spalania czyścimy poprzez drzwiczki załadunkowe oraz rusztowe.

Uwaga: Po sezonie grzewczym kocioł należy starannie wyczyścić i pozostawić lekko uchylone drzwiczki popielnikowe w celu wietrzenia kotła.

Palnik w wersji pelletowej czyścimy zgodnie z instrukcją palnika.



Uwaga

Zaniechanie regularnej konserwacji kotła może doprowadzić do jego niewłaściwej pracy a w konsekwencji do uszkodzenia urządzenia.

8.Problemy i ich usuwanie.

ZANIM WEZWIESZ SERWIS.....

Przypominamy, iż w przypadku bezpodstawnego wezwania serwisu klient pokrywa koszt przyjazdu i pracy serwisanta. Zanim więc wezwiecie Państwo serwis prosimy się zapoznać z poniższymi objawami zakłóceń pracy kotła niezależnymi od producenta:

Objawy zakłócenia pracy kotła	Ewentualna przyczyna	Sposoby jej usunięcia
Z wyczystek kotła wydostaje się woda	Przy startowym rozruchu kotła może wystąpić tzw. „pocenie kotła”. Jest to objaw różnicy temperatur w kotle.	Prosimy przy rozruchu kotła rozgrzać go do temperatury 70-90 °C i utrzymać ją na kotle przez kilka godzin.
	Zbyt niska temperatura wody powrotnej.	Zalecany montaż zaworu trójdrożnego do podmieszania temperatury powrotu.
	Zbyt wilgotne paliwo.	Zastosować paliwo o mniejszej wilgotności
	Zbyt słaby ciąg kominowy	Wyczyścić komin i sprawdzić jego szczelność.
	Zbyt mały przekrój.	Wykonać komin o wymiarach zgodnych z zaleceniami.
Po otwarciu drzwiczek wydostaje się dym na zewnątrz	Niedrożny komin	Wyczyścić komin
	Niedrożne kanały w kotle	Wyczyścić kanały konwekcyjne kotła
	Niewłaściwe podłączenie kotła z kominem	Wykonać poprawnie podłączenie kotła z kominem
	Niewłaściwy rozruch kotła	Rozpałać wg. instrukcji
Nie można uzyskać wysokiej temperatury	Zła regulacja kotła	Dokonać regulacji kotła wg. instrukcji
	Niewłaściwy rozruch kotła	Rozpałać wg. instrukcji
	Niewłaściwe paliwo	Zastosować zalecane paliwo ponieważ wartość opałowa dotychczasowego paliwa jest zbyt niska
	Za mała moc kotła	Skonsultować się z pkt. zakupu lub instalatorem w celu sprawdzenia poprawności doboru kotła.

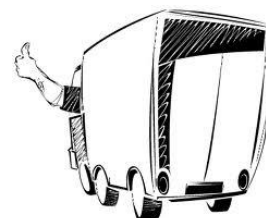
9. Warunki magazynowania, transportu i recyklingu urządzeń grzewczych

Informacje ogólne

- ✓ Kotły do obrotu w handlu dostarczane są w stanie zmontowanym z dokumentacją techniczno-ruchową i kartami gwarancyjnymi.

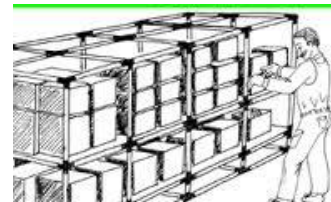
Transport

- ✓ Transportowanie kotła powinno odbywać się w pozycji pionowej przy użyciu podnośników mechanicznych. W czasie transportu na platformie pojazdu kocioł należy zabezpieczyć przed przesunięciami i ewentualnymi przechyłami za pomocą pasów, klinów itp.



Magazynowanie

- ✓ Po otrzymaniu dostawy prosimy otworzyć opakowanie i sprawdzić jego zawartość, komplet urządzeń powinien być zgodny z zamówieniem. Należy sprawdzić brak uszkodzeń spowodowanych warunkami transportu.
- ✓ Kotły mogą być magazynowane w pomieszczeniach nie ogrzewanych, koniecznie zadaszonych i wentylowanych.
- ✓ Temperatura składowania i transportu nie powinna przekraczać zakresu $-10...50\text{ }^{\circ}\text{C}$.
 - ✓ względna wilgotność powietrza: 50 - 85%

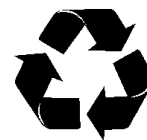


Zabrania się składania kotłów c.o. na wolnym powietrzu, nie mogą być one narażone na bezpośrednie oddziaływanie warunków atmosferycznych, tj. deszczu oraz promieni słonecznych.

Recykling odpadów metalowych, elektrycznych i tworzyw sztucznych.

Kotły c.o. w 95% wykonane są z materiałów nadających się do powtórnego przetworzenia.

- ✓ Utylizować opakowania i produkt na końcu okresu użytkowania w odpowiedniej firmie recyklingowej.
- ✓ Elementy metalowe powinno się umieszczać w specjalnie do tego wyznaczonych pojemnikach, lub oddawać do punktów skupu metali.
- ✓ Zużyte materiały elektryczne są poważnym zagrożeniem dla środowiska. Muszą one trafić do specjalistycznych firm zbierających, przetwarzających lub unieszkodliwiających takie urządzenia





Nie wyrzucać produktu razem ze zwykłymi odpadami.



Uwaga

Producent nie odpowiada za uszkodzenia powstałe na skutek niewłaściwego montażu, paliwa, regulacji czy braku regularnej konserwacji kotła.