



Futura PelletS B

Futura PelletS B

Kocioł grzewczy na pellety

Dokumentacja techniczno-ruchowa Instrukcja montażu, obsługi i konserwacji

Otrzymują Państwo nowoczesny i energooszczędny kocioł c.o. na pellety.

Paliwo zastosowawcze:

Do kotłów Futura PelletS B zalecane jest:
pellet 6-8 mm .

Prosimy o uważne przeczytanie dokumentacji przed przystąpieniem do podłączenia i eksploatacji urządzenia.



ciepło cieplej CICHEWICZ



OGRZEWANIE BIOMASĄ

Z nami ogrzewanie
to oszczędzanie...

1 Przeznaczenie

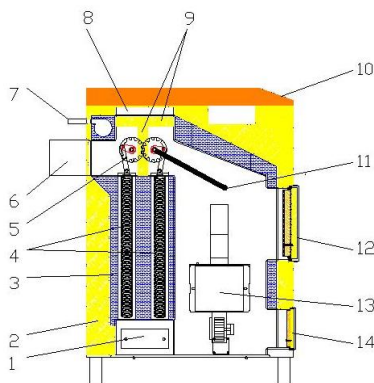
Kotły przeznaczone są do podgrzewania wody w instalacjach c.o., których obliczeniowa temperatura zasilania nie przekracza 90 °C. Znajdują one zastosowanie w instalacjach c.o. budynków mieszkalnych, komunalnych czy usługowo-produkcyjny. Kotły mogą być montowane zarówno w nowoczesnych jak i tradycyjnych instalacjach grzewczych.

2 Opis i budowa

Kocioł Futura PelletS B to urządzenie grzewcze, z automatycznym systemem podawania paliwa oraz automatycznym zapłonem, przystosowane do spalania granulatu trocinowego w formie pellet. Standardowo wyposażone w palnik pelletowy MOC.

BUDOWA KOTŁA

1. Wyczystka dolna
2. Izolacja termiczna kotła
3. Płaszcz wodny
4. Turbulizatory
5. Mechanizm czyszczenia
6. Czopuch
7. Wężownica
8. Wyczystka górna
9. Elementy ceramiczne
10. Sterownik kotła
11. Dźwignia mechanizmu czyszczenia
12. Drzwiczki komory spalania
13. Palnik pelletowy
14. Drzwiczki popielnika



3 Paliwo zastosoawcze

Do kotłów Futura PelletS zalecane jest:



-Do palnika pelletowego **MOC** zalecany jest pellet o średnicy 6 do 8mm, długości 5-30mm (20% o długości do 45mm), o maksymalnej zawartości popiołu do 2%.

Maksymalna wilgotność pellet nie powinna przekraczać 10%.

Wartość opałowa pellet powinna być większa od 17,5 MJ/kg.

Dla prawidłowej pracy urządzenia ważna jest dobra jakość pellet. Powinien on spełniać znak jakościowy DIN Plus.

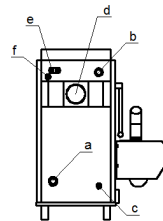
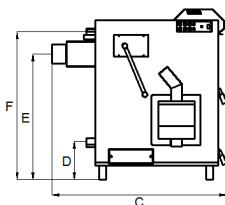
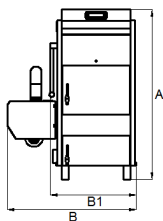


Stosowanie niewłaściwych paliw może doprowadzić do uszkodzenia zespołu podawczego, palnika lub wymiennika kotła

4 Dane techniczne

Tabela danych technicznych

Model kotła			Pellets B 15-25	Pellets B 40	Pellets B 60	Pellets B 100
moc kotła	Pellet 19MJ/kg	kW	8-25	15-40	20-60	40-100
Powierzchnia wymiany ciepła	m ²		2,5	4,0	5,2	9,1
Sprawność	%		89-91,5		88-89	
pojemność wodna	dm ³		130	145	230	315
ciśnienie dopuszczalne	bar		2			
min. temp. zasilania	°C		55			
max. temp. zasilania	°C		90			
temperatura spalin przy mocy nominalnej	°C		140-180		160-220	
temperatura spalin przy mocy minimalnej	°C		100-130		100-150	
klasa			III			
opór po stronie wody; Δt=10K	mbar		2-20			
opór po stronie wody; Δt=20K			0,5-5			
podciśnienie kominowe	Pa		20			
zalecana min. minimalna wysokość komin	m		8	8	8	10
zalecany przekrój komin	cm ²		400	400	400	600
Poj. zbiornika paliwa	dm ³		300, 700 lub inny na indywidualne zamówienie			
Zużycie paliwa przy mocy nominalnej	Pellety 19MJ/kg	kg/h	5,59	8,94	13,42	21,3
pobór mocy		kW	0,45-0,6			0,6-0,8



	Pellets B 15	Pellets B 40	Pellets B 60
A	1240	1470	1470
B	940	940	1150
B 1	630	630	770
C	1280	1280	1600
D	280	410	410
E	915	1120	1120
F	1080	1300	1300
a	1 1/2"	2"	2"
b	1 1/2"	2"	2"
c	1/2"	1/2"	1/2"
d	140	180	200
e	1,2"	-	-
f	1,2"	-	-

5 Montaż kotła

Podczas instalowania i eksploatacji należy przestrzegać krajowych przepisów i norm:

- Krajowe przepisy budowlane dotyczące ustawienia, sposobu doprowadzenia powietrza do spalania i odprowadzania spalin oraz przyłączy do komina.
- Przepisy i normy odnośnie wyposażenia technicznego i zabezpieczającego wodnych instalacji grzewczych.

Zalecenia dotyczące montażu kotła:

- Instalacja musi być wykonana zgodnie z obowiązującymi przepisami i zasadami sztuki budowlanej.
- Kocioł może pracować zarówno w instalacjach grzewczych systemu otwartego jak i zamkniętego.
- Pomiędzy kotłem a naczyniem nie wolno montować żadnych zaworów odcinających.
- Instalacja hydrauliczna kotłowni musi zapewnić minimalną temperaturę wody powrotnej do kotła na poziomie 55°C. Możemy to zrealizować, np.: poprzez 3-drogowe zawory temperaturowe (np.: zawory typu TV firmy ESBE), poprzez pompę mieszającą lub inne urządzenia, które w sposób automatyczny zapewnią odpowiednią temperaturę powrotu.
- Zalecana różnica temperatur w czasie pracy pomiędzy zasileniem a powrotem to 10-20°C

Montaż hydrauliczny

Montaż hydrauliczny polega na podłączeniu przewodów zasilania i powrotu instalacji do odpowiednich króćców przy kotle.

Przyłączyć rurę powrotu instalacji grzewczej do króćca powrotu przy kotle. (rozmieszczenie króćcy patrz opis produktu).

Przyłączyć rurę zasilania instalacji grzewczej do króćca zasilania przy kotle.

Zamontować zawór (zawór do napełniania i opróżniania wody z kotła).

Zamontować regulator paleniska w złącze 3/4" tak, aby otwór dla stożka znajdował się na dole.

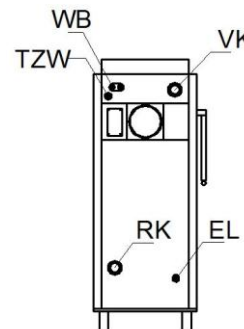
VK – króciec zasilania

RK – króciec powrotu

EL – króciec do napełniania i spustu wody

TZW – termiczne zabezpieczenie wypływu Gw 1/2" (opcja)

WB – króćce węzłowicy bezpieczeństwa 2 x Gz 1/2" (opcja)



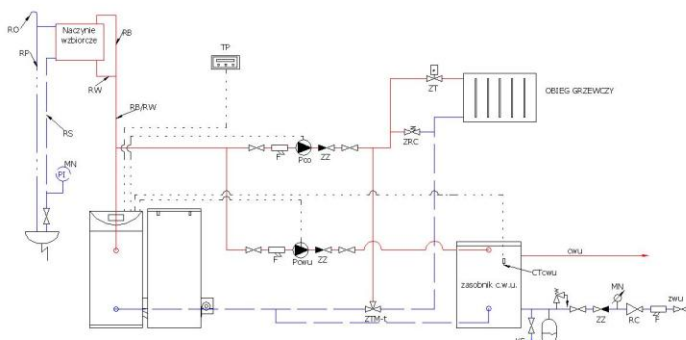
Uwaga

Niewłaściwy montaż kotła lub praca na zbyt niskich temperaturach może doprowadzić do uszkodzenia urządzenia!

Rys. Rozmieszczenie przyłączy hydraulicznych kotła.

SCHEMAT POGLADOWY INSTALACJI C.O.

Centralne ogrzewanie typu grzejnikowego z jednym obiegiem grzewczym, zaworem mieszającym i podgrzewaczem pojemnościowym ciepłej wody



Podłączenie do komina

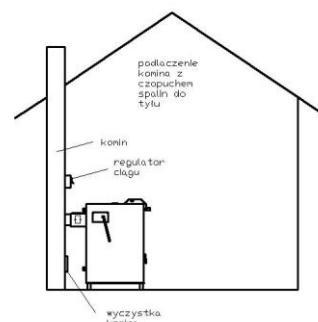
Przyłączenie kotła grzewczego do komina jak również sam komin należy wykonać zgodnie z obowiązującymi przepisami budowlanymi. Podciśnienie w kominie powinno być utrzymane na zalecanym w tabeli poziomie. Komin powinien być odporny na przesiąkanie kondensatu.

Minimalne odstępki od ścian

Możliwości lokalizacji kotła.

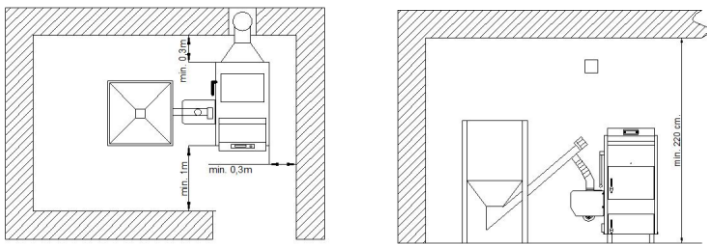
Lokalizacja kotła musi być zgodna z przepisami przeciwpożarowymi:

- Należy umieścić kocioł na niepalnym podłożu
- Miejsce, na którym posadowiony będzie kocioł musi być niepalną, izolującą podkładką wystającą nie



mniej niż 20 mm poza zewnętrzne wymiary kotła

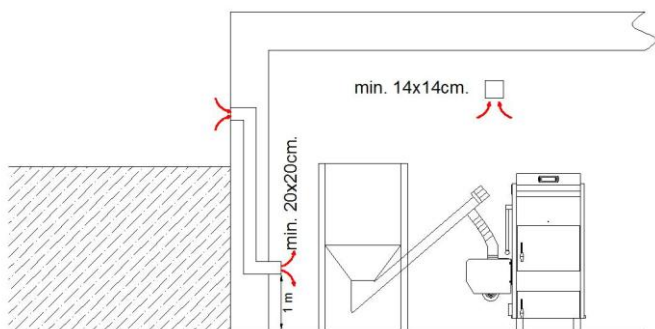
- jeśli kocioł znajduje się w piwnicy to postument na jakim znajdzie się musi być nie niżej niż 50 mm nad poziomem podłoża. Kocioł musi stać w pozycji pionowej.



Rys. Usytuowanie kotła

Podane na rysunkach wymiary są to minimalne wymiary potrzebne do swobodnej obsługi kotła.

Minimalne odległości od przegród budowanych w zależności od mocy urządzenia określają stosowne przepisy dotyczące kotłowni wbudowanych na paliwa stałe.



Wentylacja kotłowni

Wentylacja kotłowni

Zgodnie z przepisami każda kotłownia wbudowana musi mieć wentylację nawiewną i wywiewną w celu zapewnienia prawidłowej pracy kotłów oraz bezpieczeństwa użytkowników. Brak wentylacji nawiewnej lub jej niedrożność jest najczęstszą przyczyną nieprawidłowej pracy kotła (dymienie, rosznienie kotła, niemożliwość uzyskania wyższej temperatury). Wentylacja wywiewna ma natomiast za zadanie odprowadzenia z pomieszczenia zużytego powietrza i szkodliwych gazów. W kotłowni z kominem o naturalnym ciągu nie można stosować wentylacji mechanicznej.

Podłączenie elektryczne

Podłączenia elektrycznego urządzeń zewnętrznych powinna dokonać osoba z odpowiednimi uprawnieniami. Wyjścia zasilające urządzenia zewnętrzne znajdują się pod przednim panelem kotła należy je podłączyć zgodnie z oznaczeniami.

Schemat elektryczny znajduje się w instrukcji sterownika. Dostępne sterowania: RK 2006LP, Ecomax 800P lub na zamówienie inne modele.

- Zasilanie: 230 V/50Hz.
- Wyjścia na urządzenia zewnętrzne 230V

Kocioł należy podłączyć do osobno prowadzonej linii zasilającej zabezpieczonej szybkim bezpiecznikiem 16A

6 Eksploatacja

PELLET

Rozpalanie /Praca /Wygazanie

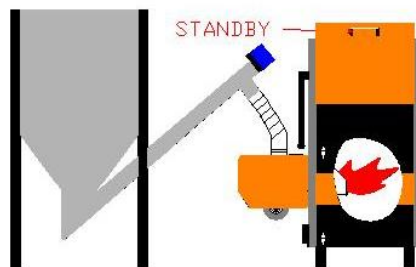
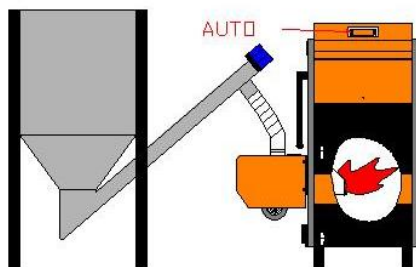
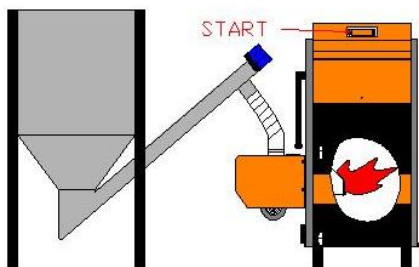
W celu uruchomienia palnika peletowego należy: 1.Wybrać na sterowniku odpowiedni typ paliwa i włączyć START-kocioł uruchomi się automatycznie.

2.Sterowanie palnikiem odbywa się automatycznie ze stałą lub modulowaną mocą. 3.Po uzyskaniu temperatury lub blokadzie z termostatu pokojowego palnik wygasza się i pozostaje w gotowości. W celu ręcznego wyłączenia pracy kotła wiskamy przycisk STOP.

Krok 1

Krok 2

Krok 3



Regulacja

Regulacji spalania oraz sposób zmiany parametrów – patrz instrukcja palnika oraz sterowania.

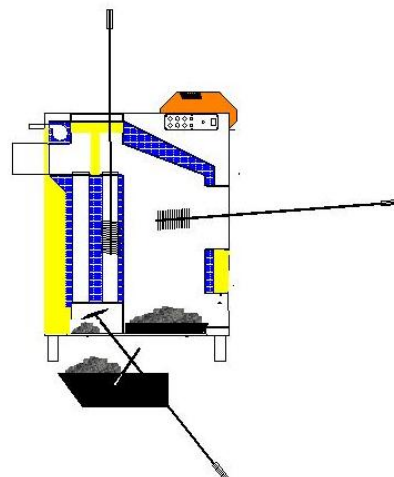


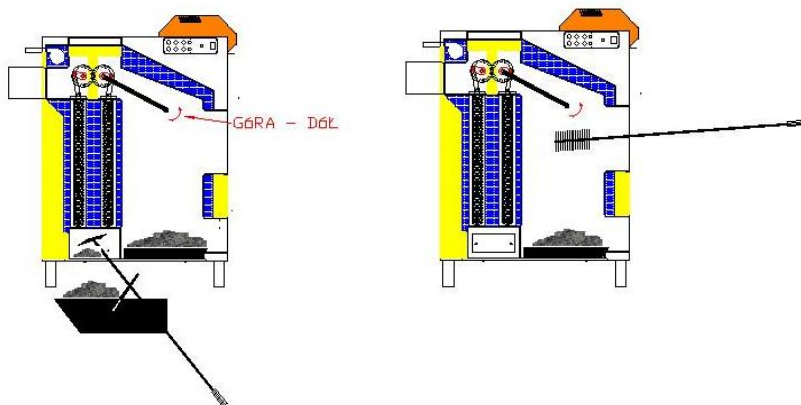
Uwaga:

Niewłaściwa regulacja może doprowadzić do uszkodzenia palnika lub kotła.

Czyszczenie – wymiennik

1. Czyszczenie polega na usuwaniu popiołu 1 x na tydzień. Wymiennik czystymy za pomocą dźwigni poruszając nią góra-dół.
2. Raz na miesiąc czystymy ścianki w komorze spalania za pomocą skrobaka lub szczotki stalowej.
3. Raz na miesiąc wybieramy popiół z bocznej wyczystki.
4. Raz w sezonie demontujemy mechanizm czyszczący i czystymy płomieniówki.





Czyszczenie – palnik – patrz instrukcja palnika.



Uwaga

Zaniechanie regulamej konserwacji kotła może doprowadzić do jego niewłaściwej pracy a w konsekwencji do uszkodzenia urządzenia.

7 Stany awaryjne

Objawy zakłócenia pracy kotła	Ewentualna przyczyna	Sposoby jej usunięcia
Z wyczystek kotła wydostaje się woda	Przy startowym rozruchu kotła może wystąpić tzw. „pocenie kotła”. Jest to objaw różnicy temperatur w kotle.	Prosimy przy rozruchu kotła rozgrzać go do temperatury 70-90 °C i utrzymać ją na kotle przez kilka godzin.
	Zbyt niska temperatura wody powrotnej.	Zalecany montaż zaworu trójdrożnego do podmieszania temperatury powrotu.
	Zbyt wilgotne paliwo.	Zastosować paliwo o mniejszej wilgotności
	Zbyt słaby ciąg kominowy .	Wyczyścić komin i sprawdzić jego szczelność.
	Zbyt mały przekrój.	Wykonać komin o wymiarach zgodnych z zaleceniami.
Po otwarciu drzwiczek wydostaje się dymna zewnątrz	Niedrożny komin	Wyczyścić komin
	Niedrożne kanały w kotle	Wyczyścić kanały konwekcyjne kotła
	Niewłaściwe podłączenie kotła z kominem	Wykonać poprawnie podłączenie kotła z kominem
	Niewłaściwy rozruch kotła	Rozpalać wg. instrukcji
Nie można uzyskać wysokiej temperatury	Zła regulacja kotła	Dokonać regulacji kotła wg. instrukcji
	Niewłaściwy rozruch kotła	Rozpalać wg. instrukcji
	Niewłaściwe paliwo	Zastosować zalecane paliwo ponieważ wartość opałowa dotychczasowego paliwa jest zbyt niska
	Za mała moc kotła	Skonsultować się z pkt. zakupu lub instalatorem w celu sprawdzenia poprawności doboru kotła.

Sytuacje awaryjne sterowania lub palnika – patrz dtr. sterownika lub palnika.

8 Transport, magazynowanie i utylizacja kotła grzewczego.

W tym rozdziale opisano bezpieczny transport i ustawienie kotła grzewczego
Jeżeli to możliwe, kocioł należy transportować do miejsca ustawienia w opakowaniu, .

Informacje ogólne

- ✓ Kotły do obrotu w handlu dostarczane są w stanie zmontowanym z dokumentacją techniczno-ruchową i kartami gwarancyjnymi.

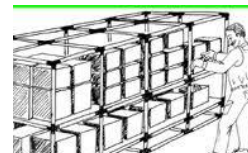
Transport

- ✓ Transportowanie kotła powinno odbywać się w pozycji pionowej przy użyciu podnośników mechanicznych. W czasie transportu na platformie pojazdu kocioł należy zabezpieczyć przed przesunięciami i ewentualnymi przechyłami za pomocą pasów, klinów itp.

Magazynowanie

- ✓ Po otrzymaniu dostawy prosimy otworzyć opakowanie i sprawdzić jego zawartość, komplet urządzeń powinien być zgodny z zamówieniem. Należy sprawdzić brak uszkodzeń spowodowanych warunkami transportu.
- ✓ Kotły mogą być magazynowane w pomieszczeniach nie ogrzewanych, koniecznie zadaszonych i wentylowanych.
- ✓ Temperatura składowania i transportu nie powinna przekraczać zakresu -10...50 °C.
- ✓ względna wilgotność powietrza: 50 - 85%

Zabrania się składania kotłów c.o. na wolnym powietrzu, nie mogą być one narażone na bezpośrednie oddziaływanie warunków atmosferycznych, tj. deszczu oraz promieni słonecznych.



Usuwanie/utyliczacja

Opakowania z drewna i papieru można spalić w kotle grzewczym. Pozostałe elementy opakowania należy usunąć zgodnie z wymaganiami ochrony środowiska.

Wymieniane komponenty instalacji grzewczej należy przekazać odpowiedniej firmie zajmującej się utylizacją.



Recyklng odpadów metalowych, elektrycznych i tworzyw sztucznych.

Kotły c.o. w 95% wykonane są z materiałów nadających się do powtórnego przetworzenia.

- ✓ Utylizować opakowania i produkt na końcu okresu użytkowania w odpowiedniej firmie recyklingowej.
- ✓ Elementy metalowe powinno się umieszczać w specjalnie do tego wyznaczonych pojemnikach, lub oddawać do punktów skupu metali.
- ✓ Zużyte materiały elektryczne są poważnym zagrożeniem dla środowiska. Muszą one trafić do specjalistycznych firm zbierających, przetwarzających lub unieszkodliwiających takie urządzenia



Nie wyrzucać produktu razem ze zwykłymi odpadami.



9 INSTRUKCJA BHP

1. Uruchomienie kotła może się odbyć po uprzednim zapoznaniu się z dokumentacją techniczno-ruchową.
2. Przed rozruchem należy dokonać sprawdzenia poprawności montażu kotła pod względem elektrycznym i hydraulicznym.
3. Do rozpalania paliwa nie używać rozpuszczalników, benzyny itp.
4. W trakcie pracy urządzenie nie wolno wchodzić do zbiornika paliwa ani przegarniać w nim paliwa.
5. W trakcie pracy pod napięciem nie wolno otwierać urządzeń elektrycznych, ponieważ grozi to porażeniem prądem.
6. Paliwo zasypywać tylko przy wyłączonym podajniku.



Uwaga

Producent nie odpowiada za uszkodzenia powstałe na skutek niewłaściwego montażu, paliwa, regulacji czy braku regularnej konserwacji kotła..